



## Управление и защита для электродвигателей

- Контакторы NC1, NC2
- Тепловые реле NR2
- Пускатели электромагнитные NQ3
- Пускатели для управления и защиты электродвигателей NS2

Контакторы NC1

- ◆ Контакторы NC1 предназначены для коммутации трехфазных асинхронных электродвигателей и силовых цепей при напряжении до 690 В переменного тока частоты 50/60 Гц.
- ◆ Соответствие стандартам: ГОСТ Р 50030.4.1-2002(МЭК 60947-4-1)



NC1-0910



NC1-1810



NC1-2510



NC1-3201



NC1-5011



NC1-9511

Номин. мощн. АС-3 380/400 В кВт	Номин. ток АС-3 380/400 В А	Номин. ток АС-1 А	Всп. контакты	Типовое обозначение	Артикул
4	9	20	1НО	NC1-0910 24В 50Гц	223274
			1НО	NC1-0910 36В 50Гц	223275
			1НО	NC1-0910 110В 50Гц	223277
			1НО	NC1-0910 230В 50Гц	223279
			1НО	NC1-0910 400В 50Гц	220510
			1НЗ	NC1-0901 110В 50Гц	223262
			1НЗ	NC1-0901 230В 50Гц	220482
5.5	12	20	1НЗ	NC1-0901 400В 50Гц	220485
			1НО	NC1-1210 24В 50Гц	223289
			1НО	NC1-1210 36В 50Гц	223290
			1НО	NC1-1210 110В 50Гц	223292
			1НО	NC1-1210 230В 50Гц	223294
			1НО	NC1-1210 400В 50Гц	220580
			1НЗ	NC1-1201 110В 50Гц	223285
7.5	18	32	1НЗ	NC1-1201 230В 50Гц	220556
			1НЗ	NC1-1201 400В 50Гц	220557
			1НО	NC1-1810 24В 50Гц	224831
			1НО	NC1-1810 36В 50Гц	224832
			1НО	NC1-1810 110В 50Гц	224833
			1НО	NC1-1810 230В 50Гц	224835
			1НО	NC1-1810 400В 50Гц	220608
11	25	40	1НЗ	NC1-1801 110В 50Гц	224827
			1НЗ	NC1-1801 230В 50Гц	220593
			1НЗ	NC1-1801 400В 50Гц	220594
			1НО	NC1-2510 24В 50Гц	224846
			1НО	NC1-2510 36В 50Гц	224847
			1НО	NC1-2510 110В 50Гц	224849
			1НО	NC1-2510 230В 50Гц	223550
15	32	50	1НО	NC1-2510 400В 50Гц	223534
			1НЗ	NC1-2501 110В 50Гц	224482
			1НЗ	NC1-2501 230В 50Гц	223406
			1НЗ	NC1-2501 400В 50Гц	223408
			1НО	NC1-3210 24В 50Гц	224865
			1НО	NC1-3210 36В 50Гц	224866
			1НО	NC1-3210 110В 50Гц	224868
18.5	40	60	1НО	NC1-3210 230В 50Гц	223884
			1НО	NC1-3210 400В 50Гц	223848
			1НЗ	NC1-3201 110В 50Гц	224861
			1НЗ	NC1-3201 230В 50Гц	223800
			1НЗ	NC1-3201 400В 50Гц	223802
			1НО+1НЗ	NC1-4011 110В 50Гц	224984
			1НО+1НЗ	NC1-4011 230В 50Гц	224878
22	50	80	1НО+1НЗ	NC1-4011 400В 50Гц	220690
			1НО+1НЗ	NC1-5011 110В 50Гц	225066
			1НО+1НЗ	NC1-5011 230В 50Гц	224888
30	65	80	1НО+1НЗ	NC1-5011 400В 50Гц	220709
			1НО+1НЗ	NC1-6511 110В 50Гц	225141
			1НО+1НЗ	NC1-6511 230В 50Гц	224897
37	80	110	1НО+1НЗ	NC1-6511 400В 50Гц	220728
			1НО+1НЗ	NC1-8011 110В 50Гц	225217
			1НО+1НЗ	NC1-8011 230В 50Гц	224905
45	95	110	1НО+1НЗ	NC1-8011 400В 50Гц	220748
			1НО+1НЗ	NC1-9511 110В 50Гц	225292
			1НО+1НЗ	NC1-9511 230В 50Гц	220768
			1НО+1НЗ	NC1-9511 400В 50Гц	220769

### Контакты NC2

- ◆ Контакторы NC2 предназначены для коммутации трехфазных асинхронных электродвигателей и силовых цепей при напряжении до 690 В переменного тока частоты 50/60 Гц.
- ◆ Соответствие стандартам: ГОСТ Р 50030.4.1-2002(МЭК 60947-4-1)



NC2-115-150



NC2-400



NC2-630

Номинал. мощн. АС-3 380/400 В кВт	Номинал. ток АС-3 380/400 В А	Номинал. ток АС-1 А	Типовое обозначение	Артикул
55	115	200	NC2-115 110В 50Гц	236394
			NC2-115 230В 50Гц	236399
			NC2-115 400В 50Гц	225125
75	150	200	NC2-150 110В 50Гц	236400
			NC2-150 230В 50Гц	236842
			NC2-150 400В 50Гц	235177
90	185	275	NC2-185 110В 50Гц	236406
			NC2-185 230В 50Гц	236843
			NC2-185 400В 50Гц	235230
110	225	275	NC2-225 110В 50Гц	236413
			NC2-225 230В 50Гц	236415
			NC2-225 400В 50Гц	235286
132	265	315	NC2-265 110В 50Гц	236419
			NC2-265 230В 50Гц	236423
			NC2-265 400В 50Гц	235337
160	330	380	NC2-330 110В 50Гц	236427
			NC2-330 230В 50Гц	236431
			NC2-330 400В 50Гц	235395
200	400	450	NC2-400 110В 50Гц	236435
			NC2-400 230В 50Гц	236438
			NC2-400 400В 50Гц	235463
250	500	630	NC2-500 110В 50Гц	236494
			NC2-500 230В 50Гц	236498
			NC2-500 400В 50Гц	235532
335	630	800	NC2-630 110В 50Гц	236766
			NC2-630 230В 50Гц	236840
			NC2-630 400В 50Гц	235568
450	800	1000	NC2-800 110В 50Гц	236704
			NC2-800 230В 50Гц	236701
			NC2-800 400В 50Гц	236700

### Аксессуары для NC1, NC2

F4 вспомогательные контакты для NC1, NC2



F4-22




F4-11



	Контакты		Тип	Артикул
	1	0		
	2	0	F4-20	257029
	1	1	F4-11	257027
	0	2	F4-02	257009
	4	0	F4-40	257032
	3	1	F4-31	257031
	2	2	F4-22	257030
	1	3	F4-13	257028
	0	4	F4-04	257018
Выдержка времени	Тип выдержки		Тип	Артикул
0.1с-3с	на включение		F5-T0	258042
0.1с-30с			F5-T2	258043
10с-180с			F5-T4	258044
0.1с-3с	на отключение		F5-D0	258045
0.1с-30с			F5-D2	258046
10с-180с			F5-D4	258047


F5 вспомогательные контакты с выдержкой времени для NC1, NC2



F5-D4

NCF1-11C вспомогательные контакты для NC1	Контакты		Тип	Артикул
	1	2		
 <p>NCF1-11 C</p>	1	1	NCF1-11 C	220481

Разистивно-ёмкостные цепи SR2	Используется с контактором	Тип	Артикул
 <p>SR2-A</p>	NC1-09...32	SR2-A 24V-48 В AC/DC	228521
		SR2-A 100V-250 В AC/DC	228520
		SR2-A 380V-440 В AC/DC	228522
 <p>SR2-B</p>	NC1-40...95	SR2-B 100V-127 В AC/DC	228523
		SR2-B 200V-250 В AC/DC	228525
		SR2-B 380V-440 В AC/DC	228524

	Описание	Артикул
	Механическая блокировка для NC1-09-32	234994
	Механическая блокировка для NC1-40-95	234996

### Тепловые реле NR2

- ◆ Тепловые реле NR2 предназначены для защиты трехфазных асинхронных электродвигателей от:
  - перегрузки
  - исчезновения фазы
- ◆ Соответствие стандартам:  
ГОСТ Р 50030.4.1-2002(МЭК 60947-4-1)
- ◆ Класс срабатывания 10А

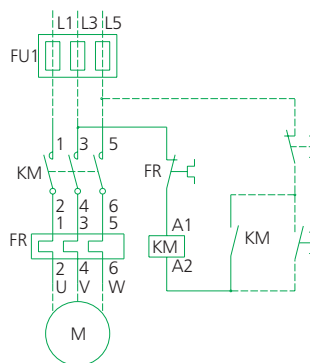


- 1 Диск регулировки уставок
- 2 Кнопка "Тест"
- 3 Кнопка "Reset"
- 4 Кнопка "Stop"
- 5 Индикатор срабатывания

Исполнения реле	Диапазон уставок реле, А	Рекомендуемый тип предохранителя ( RT36 ) и его ток, А		Использование с контактором	Артикул
		aM	gG		
 NR2-25	0.1-0.16	0.25	2	NC1-09 NC1-12 NC1-18 NC1-25 NC1-32	268098
	0.16-0.25	0.5	2		268099
	0.25-0.4	1	2		268100
	0.4-0.63	1	2		268101
	0.63-1	2	4		268102
	1-1.6	2	4		268103
	1.25-2	4	6		268104
	1.6-2.5	4	6		268105
	2.5-4	6	10		268106
	4-6	8	16		268107
	5.5-8	12	20		268108
	7-10	12	20		268109
	9-13	16	25		268110
	12-18	20	35		268111
17-25	25	50	268112		
 NR2-36	23-32	40	63	NC1-32	268115
	28-36	40	80		268116
 NR2-93	23-32	40	63	NC1-40 NC1-50 NC1-65 NC1-80 NC1-95	268114
	30-40	40	100		268117
	37-50	63	100		268118
	48-65	63	100		268119
	55-70	80	125		268120
	63-80	80	125		268121
	80-93	100	160		268122
 NR2-150	80-104	125	200	NC2-115 NC2-150	268303
	95-120	125	224		268304
	110-150	160	250		268305
 NR2-200	80-125	125	200	NC2-115 NC2-150 NC2-185 NC2-225	268128
	100-160	160	250		268129
	125-200	200	315		268130
 NR2-630	160-250	250	400	NC2-185 NC2-225 NC2-265 NC2-330 NC2-400 NC2-500 NC2-630	268123
	200-315	315	500		268124
	250-400	400	630		268125
	315-500	500	800		268126
	400-630	630	800		268127

### Пускатели электромагнитные NQ3

- ◆ Применение
  - Защита от перегрузки
  - Защита от обрыва фазы
  - функция переключения ВКЛ/ВЫКЛ
- ◆ Соответствие стандартам: ГОСТ Р 50030.4.1-2002



	Тип	Максимальная мощность (кВт) АС-3 380/400 В	Диапазон уставок реле , А	Напряжение цепи управления ,В(50Гц)	Артикул
	NQ3-5.5P	5.5	0.4-0.63	NQ3-5.5P 0.63A 220В	496029
			0.4-0.63	NQ3-5.5P 0.63A 380В	496042
			0.63-1	NQ3-5.5P 1A 220В	496030
			0.63-1	NQ3-5.5P 1A 380В	496043
			1-1.6	NQ3-5.5P 1.6A 220В	496031
			1-1.6	NQ3-5.5P 1.6A 380В	496044
			1.25-2	NQ3-5.5P 2A 220В	496032
			1.25-2	NQ3-5.5P 2A 380В	496045
			1.6-2.5	NQ3-5.5P 2.5A 220В	496033
			1.6-2.5	NQ3-5.5P 2.5A 380В	496046
			2.5-4	NQ3-5.5P 4A 220В	496034
			2.5-4	NQ3-5.5P 4A 380В	496047
			4-6	NQ3-5.5P 6A 220В	496035
			4-6	NQ3-5.5P 6A 380В	496048
			5.5-8	NQ3-5.5P 8A 220В	496036
			5.5-8	NQ3-5.5P 8A 380В	496049
			7-10	NQ3-5.5P 10A 220В	496037
			7-10	NQ3-5.5P 10A 380В	496050
9-13	NQ3-5.5P 13A 220В	496038			
9-13	NQ3-5.5P 13A 380В	496051			
	NQ3-11P	11	9-13	NQ3-11P 13A 220В	496079
			9-13	NQ3-11P 13A 380В	496089
			12-18	NQ3-11P 18A 220В	496080
			12-18	NQ3-11P 18A 380В	496090
			17-25	NQ3-11P 25A 220В	496081
			17-25	NQ3-11P 25A 380В	496091

**Пускатели NS2 для управления и защиты электродвигателей**

- ◆ Применение
  - Защита от перегрузки
  - Защита от короткого замыкания
  - Защита от обрыва фазы
  - функция переключения ВКЛ/ВЫКЛ
- ◆ Соответствие стандартам: ГОСТ Р 50030.4.1-2002  
ГОСТ Р 50030.2-2010



NS2-25



NS2-25X



NS2-80B



NS2-AU20



NS2-AE11

Мощность, кВт	Диапазон уставок, А	Типовое обозначение	Артикул
АС-3 400/415 В			
-	0.1-0.16	NS2-25 0.1-0.16A	495118
-	0.16-0.25	NS2-25 0.16-0.25A	495119
-	0.25-0.4	NS2-25 0.25-0.4A	495120
-	0.4-0.63	NS2-25 0.4-0.63A	495121
-	0.63-1	NS2-25 0.63-1A	495122
0.37	1-1.6	NS2-25 1-1.6A	495123
0.75	1.6-2.5	NS2-25 1.6-2.5A	495124
1.5	2.5-4	NS2-25 2.5-4A	495125
2.2	4-6.3	NS2-25 4-6.3A	495126
4	6-10	NS2-25 6-10A	495127
5.5	9-14	NS2-25 9-14A	495128
7.5	13-18	NS2-25 13-18A	495129
11	17-23	NS2-25 17-23A	495130
11	20-25	NS2-25 20-25A	495131
-	0.1-0.16	NS2-25X 0.1-0.16A	495134
-	0.16-0.25	NS2-25X 0.16-0.25A	495135
-	0.25-0.4	NS2-25X 0.25-0.4A	495136
-	0.4-0.63	NS2-25X 0.4-0.63A	495137
-	0.63-1	NS2-25X 0.63-1A	495138
0.37	1-1.6	NS2-25X 1-1.6A	495140
0.75	1.6-2.5	NS2-25X 1.6-2.5A	495139
1.5	2.5-4	NS2-25X 2.5-4A	495143
2.2	4-6.3	NS2-25X 4-6.3A	495145
4	6-10	NS2-25X 6-10A	495146
5.5	9-14	NS2-25X 9-14A	495147
7.5	13-18	NS2-25X 13-18A	495141
11	17-23	NS2-25X 17-23A	495142
11	20-25	NS2-25X 20-25A	495144
11	16-25	NS2-80B 16-25A	495068
18.5	25-40	NS2-80B 25-40A	495069
30	40-63	NS2-80B 40-63A	495070
40	56-80	NS2-80B 56-80A	495071

**Дополнительные принадлежности для NS2-25 и NS2-25X**

Вспомогательные контакты типов NS2-AE(фронтальная установка), NS2-AU(боковая установка)

Тип	Вид и количество контактов	Артикул
NS2-AE20	2 но	495947
NS2-AE11	1 но + 1 нз	495967
NS2-AU20	2 но	495950
NS2-AU11	1 но + 1 нз	495953

## Сигнальные и вспомогательные контакты


**NS2-FA**

Тип	Вид и количество контактов	Артикул
NS2-FA0110	1 но + 1 нз	495955
NS2-FA0101	1 но + 1 нз	495958
NSE-FA1010	1 но + 1 нз	495961
NS2-FA1001	1 но + 1 нз	495964

## Расцепитель минимального напряжения


**NS2-UV230**

Тип	Напряжение управления	Артикул
NS2-UV110	110-115В 50Гц	495982
NS2-UV220	220-240В 50Гц	495985
NS2-UV380	380-400В 50Гц	495988

## Независимый расцепитель


**NS2-SH230**

Тип	Напряжение управления	Артикул
NS2-SH110	110-115В 50Гц	495973
NS2-SH220	220-240В 50Гц	495976
NS2-SH380	380-400В 50Гц	495979

## Защитные оболочки для NS2-25


**NS2-MC**

Наименование	Степень защиты	Артикул
NS2-MC Оболочка без кнопок	IP55	495943
NS2-MC01 Оболочка с кнопкой "Стоп"	IP55	495944


**NS2-MC01**
**ZHEJIANG CHINT ELECTRICS CO.,LTD**

 Add: No. 1, CHINT Road, CHINT Industrial Zone, North Baixiang,  
 Yueqing, Zhejiang, 325603, P.R.China

Tel: +86-577-62877777

Fax: +86-577-62775769 62871811

E-mail: global-sales@chint.com

Website: www.chint.net

2013

