

Каталог электродвигателей предприятия АО «Уралэлектро»

Оглавление

Структура обозначения электродвигателей.....	3
ЭЛЕКТРОДВИГАТЕЛИ НОВОЙ СЕРИИ АДММ	6
Основные технические характеристики	6
Основные размеры	7
Встраиваемые электродвигатели.....	8
ЭЛЕКТРОДВИГАТЕЛИ ОБЩЕПРОМЫШЛЕННОГО НАЗНАЧЕНИЯ	10
Электродвигатели общепромышленного назначения с привязкой мощности к установочным, присоединительным размерам по стандартам CENELEC.....	12
Основные размеры	14
Типы применяемых подшипников	16
Уровень шума электродвигателей АДМ,ИММ.....	16
Уровень вибрации электродвигателей АДМ	16
Радиальные и осевые нагрузки на валы электродвигателей серий АДМ и АДММ.....	17
ЭЛЕКТРОДВИГАТЕЛИ СПЕЦИАЛЬНОГО НАЗНАЧЕНИЯ	18
Электродвигатели для осевых вентиляторов.....	18
Электродвигатели для привода буровых станков НКР-100М.....	18
Электродвигатели для привода моноблочных насосов.....	19
Электродвигатели для привода осевых вентиляторов с выносной коробкой выводов	20
Однофазные асинхронные электродвигатели с рабочим конденсатором	21
Электродвигатели для привода осевых вентиляторов с глухим щитом	22
Электродвигатели, работающие в повторно – кратковременном режиме (S3) с повышенным скольжением.....	23
Электродвигатели со встроенным электромагнитным тормозом.....	24
Электродвигатели для привода насосов высокого давления с полым валом	25
Электродвигатели для привода осевых вентиляторов в животноводческих и птицеводческих хозяйствах –«Птичники»	26
Двухскоростные электродвигатели.....	27
Асинхронные взрывозащищенные электродвигатели типа АИМЛ	29
ЭЛЕКТРОДВИГАТЕЛИ ДЛЯ ПРИВОДА РЕДУКТОРОВ.....	34
ЭЛЕКТРОДВИГАТЕЛИ ДЛЯ ПРИВОДА СТРЕЛОЧНЫХ ПЕРЕВОДОВ.....	36
КОНТАКТЫ.....	38

ОАО «Уралэлектро предлагает к поставке: стандартные и специальные асинхронные однофазные и трехфазные электродвигатели с короткозамкнутым ротором ВОВ 56-132мм, мощностью от 0,12 до 11 кВт фирменных серий АДМ, АДММ и IMM:

- Электродвигатели общепромышленного назначения с привязкой мощности к установочно- присоединительным размерам по ГОСТ Р 51689; (серия АДМ);
- Электродвигатели общепромышленного назначения с привязкой мощности к установочно- присоединительным размерам по по европейским стандартам CENELEC (серия IMM).

Ассортимент выпускаемых асинхронных электродвигателей :

1. Электродвигатели для осевых вентиляторов, применяемых в системе охлаждения мощных трансформаторов;
2. Электродвигатели для привода осевых вентиляторов с выносной коробкой выводов;
3. Электродвигатели для привода осевых вентиляторов с глухим щитом;
4. Электродвигатели для привода центробежных вентиляторов в животноводческих и птицеводческих хозяйствах - «Птичники».
5. Электродвигатели для привода моноблочных насосов;
6. Электродвигатели для привода насосов высокого давления с полым валом;
7. Электродвигатели, работающие в повторно-кратковременном режиме (S3) с повышенным скольжением ;
8. Электродвигатели со встроенным электромагнитным тормозом;
9. Двухскоростные электродвигатели;
10. Однофазные электродвигатели с рабочим конденсатором ;

Стандартные характеристики .

1. Асинхронные электродвигатели с короткозамкнутым ротором с высотой оси вращения от 56 до 132 мм, степенью защиты IP 54 и в полностью закрытом обдуваемом исполнении.
2. Алюминиевая станина (56-132 S/L/M)
3. Ротор залит алюминиевым сплавом
4. V- образные армированные манжеты в подшипниковых щитах
5. Табличка маркировочная из алюминия
6. Привертные стойки (лапы)
7. Класс нагревостойкости изоляции F
8. Режим работы S1 – продолжительный.
9. Условия эксплуатации :
10. Температура окружающей среды от минус 40⁰ С до минус 45⁰ С при высоте над уровнем моря 1000м.
11. Привязка мощности к установочно- присоединительным размерам по стандартам IEC 34.
12. Штуцер в коробке выводов для подключения токоведущего кабеля имеет метрическую резьбу.
13. Цвет окраски : Синий цвет

Допускают эксплуатацию с преобразователем частоты.

Дополнительные характеристики

1. Степень защиты IP 55
2. Двойная вакуумная пропитка статора
3. Термодатчики
4. Цвет по заказу (серый, серый металлик, черный, черная шагрень)
5. Литая чугунная станина (ВОВ 100мм)

Преимущества выпускаемых электродвигателей :

- Экономия электроэнергии благодаря высокому КПД (шейка вала в месте соприкосновения с манжетой полируется в процессе изготовления, что позволяет снизить потери мощности на трение и исключить нагрев вала);
- Повышенный срок эксплуатации , надежность и термическая перегрузочная способность благодаря применению изоляции класса нагревостойкости F, перегрев обмотки по классу В.
- Универсальное применение благодаря серийному исполнению со степенью защиты IP54 и IP55 и применению съёмных лап;
- Использование штуцера коробки выводов со степенью защиты IP68;
- Защита электродвигателя - применение датчиков контроля температуры , расположенных в обмотке статора по заказу клиента;
- Электродвигатели снабжены радиальными вентиляторами из пластмассы , стойкой к любым воздействиям окружающей среды ;
- Высокоточная балансировка ротора по классу N , обеспечивает допустимые уровни вибрации электродвигателей, установлены в ГОСТ 20815
- Улучшенный дизайн за счёт полимерного покрытия и упрочненного хромированного крепежа.

Структура обозначения электродвигателей

Основной блок

АДМ	1П	112	М	В	6	Б	УХЛ1
1	2	3	4	5	6	7	8

1. Название серии

- АДМ фирменная серия электродвигателей с привязкой мощности к установочно - присоединительным размерам по ГОСТ Р 51689;
- IMM фирменная серия электродвигателей с привязкой мощности к установочно - присоединительным размерам по европейским стандартам CENELEC.

2. Модификации

- 1П – для привода осевых вентиляторов;
- Е – однофазные;
- С – с повышенным скольжением;
- М-
- 2П – для привода осевых вентиляторов в птицеводческих хозяйствах и т.д.

3. Габарит

Высота оси вращения (мм)

- 63, 71, 80, 90, 100, 112, 132

4. Установочный размер по длине станины

- S – короткая;
- М – средняя;
- L – длинная

5. Длина сердечника статора

- О – нулевая;
- А – первая;
- В – вторая

6. Число полюсов

- 2, 4, 6, 8, 4/2

7. Признак модификации

- ПР – повышенной прочности в чугунной станине;
- Ж – для привода моноблочных насосов;
- Б – с встроенным датчиком температурной защиты;

- Тр – для привода осевых вентиляторов, применяющихся в системах охлаждения мощных трансформаторов;
 - М – для буровых станков и т.д.
- 8. Климатическое исполнение и категория размещения по ГОСТ 15150**
- У – эксплуатация в условиях умеренного климата;
 - Т – эксплуатация в условиях тропического климата;
 - ОМ – эксплуатация на судах морского и речного флота;
 - УХЛ – эксплуатация в условиях умеренно-холодного климата;
 - 1 – эксплуатация на открытом воздухе;
 - 2 – эксплуатация под навесом при отсутствии прямого воздействия солнечного излучения и атмосферных осадков;
 - 3 – эксплуатация в закрытых помещениях без искусственного регулирования климатических условий;
 - 4 – эксплуатация в закрытых помещениях с искусственным регулированием климатических условий;
 - 5 – эксплуатация в помещениях с повышенной влажностью.

Выписка из ГОСТ 15150

Климатическое исполнение	Категория размещения	Рабочая температура	
		Верхнее значение	Нижнее значение
У	1, 2	+ 40	- 45
У	3	+ 40	- 45
У	5	+ 35	- 5
Т	1, 2	+ 50	- 10
Т	3, 4	+ 45	+ 1
Т	5	+ 35	+ 1
УХЛ	1, 2, 3	+ 40	- 60
УХЛ	4	+ 35	+ 1
УХЛ	5	+ 35	- 10
ОМ	1, 2, 3, 5	+ 45	- 40
ОМ	4	+ 45	-10

Дополнительный блок

220/380 В	50 Гц	IM 3081	IP 55
9	10	11	12

9. Номинальное напряжение, В

Если напряжение не оговаривается в заказе, двигатель изготавливается на 380 В.

Стандартные напряжения

220/380 Δ/Y	230/400 Δ/Y
380/660 Δ/Y	400/690 Δ/Y
380 Y	660 Y

По согласованию электродвигатели могут быть изготовлены на любое номинальное напряжение.

10. Частота питающей сети, Гц

- 50;
- 60

11. Конструктивное исполнение по способу монтажа по ГОСТ 2479

- IM 1081 – электродвигатель на лапах с двумя подшипниковыми щитами с любым пространственным расположением 1 выходного конца вала;

- IM 2081 – электродвигатель на лапах с фланцем доступным с обратной стороны (с гладкими отверстиями для присоединения к приводному механизму) с любым пространственным расположением 1 выходного конца вала;
- IM 3081 – электродвигатель без лап с фланцем доступным с обратной стороны с любым пространственным расположением 1 выходного конца вала;
- IM 2181 – электродвигатель на лапах с малым фланцем не доступным с обратной стороны (с резьбовыми отверстиями для присоединения к приводному механизму) с любым пространственным расположением 1 выходного конца вала;
- IM 3681 – электродвигатель без лап с малым фланцем не доступным с обратной стороны с любым пространственным расположением 1 выходного конца вала.

По требованию заказчика двигатели изготавливаются с двумя выходными концами вала (IM 1082; IM 2082; IM 3082; IM 2182; IM 3682).

12. Степень защиты по ГОСТ 17494

В стандартном исполнении двигатели изготавливаются со степенью защиты IP 54, IP 55.

Первая цифра: 5 – защита от попадания внутрь электродвигателя пыли в количестве, достаточном для нарушения работоспособности;

Вторая цифра: 4 – защита от водяных брызг;

5 – защита от струй воды;

6 – защита от волн.

По согласованию электродвигатели могут быть выполнены со степенью защиты IP 56.

ЭЛЕКТРОДВИГАТЕЛИ НОВОЙ СЕРИИ АДММ

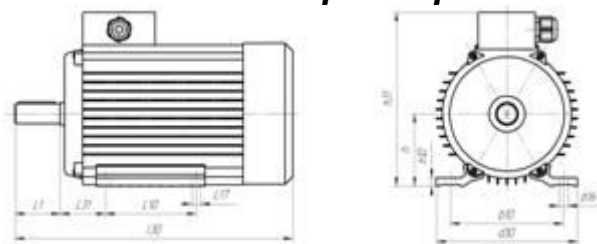
Электродвигатели новой серии АДММ выпускаются серийно по ТУ 3325-71952997-2007



Основные технические характеристики

Типоразмер двигателя	Мощность, кВт	Ток, I _н , А	Момент, М _н , кГм	КПД, %	Коэффициент мощности	Скольжение, %	$\frac{M_{пуск}}{M_{ном}}$	$\frac{M_{max}}{M_{ном}}$	$\frac{M_{min}}{M_{ном}}$	$\frac{I_{пуск}}{I_{ном}}$	Масса, кг.
<i>Синхронная частота вращения 3000 об/мин</i>											
АДММ 56А2	0,18	0,724	0,067	60,0	0,74	13,0	2,2	2,2	1,8	4,0	3,5
АДММ 56В2	0,25	0,908	0,092	65,0	0,74	13,0	2,2	2,2	1,8	4,0	3,8
АДММ 63А2	0,37	0,98	0,13	72,0	0,86	8,0	2,2	2,2	1,8	5,0	4,5
АДММ 63В2	0,55	1,43	0,194	75,0	0,85	8,0	2,2	2,2	1,8	5,0	5,1
АДММ 71А2	0,75	1,92	0,259	78,5	0,83	6,0	2,1	2,2	1,6	6,0	7,7
АДММ 71В2	1,10	2,74	0,38	79,0	0,83	6,5	2,1	2,2	1,6	6,0	8,0
АДММ 80А2	1,50	3,46	0,51	82,5	0,85	5,0	3,0	3,4	1,8	7,0	11,6
АДММ 80В2	2,20	4,86	0,75	83,5	0,87	5,0	3,0	3,0	1,8	7,0	13,6
<i>Синхронная частота вращения 1500 об/мин</i>											
АДММ 56А4	0,12	0,59	0,092	58,0	0,66	15,0	2,1	1,9	1,8	4,0	3,4
АДММ 56В4	0,18	0,85	0,139	60,0	0,66	15,0	2,1	1,9	1,8	4,0	3,8
АДММ 63А4	0,25	1,16	0,178	68,0	0,67	8,7	2,3	2,2	1,8	5,0	4,5
АДММ 63В4	0,37	1,37	0,26	68,0	0,70	8,7	2,3	2,2	1,8	5,0	5,3
АДММ 71А4	0,55	1,8	0,39	71,0	0,73	9,5	2,3	2,4	1,8	5,0	7,0
АДММ 71В4	0,75	2,3	0,54	73,0	0,75	10,0	2,2	2,2	1,6	5,0	8,3
АДММ 80А4	1,10	3,03	0,77	77,0	0,79	7,0	2,5	2,6	1,8	5,0	10,6
АДММ 80В4	1,50	3,78	1,05	78,5	0,83	7,0	2,5	2,6	1,8	6,0	12,8
<i>Синхронная частота вращения 1000 об/мин</i>											
АДММ 63А6	0,18	0,99	0,198	56,0	0,62	11,5	2,0	2,2	1,6	3,7	4,9
АДММ 63В6	0,25	1,29	0,27	59,0	0,62	11,5	2,0	2,2	1,6	3,7	5,2
АДММ 71А6	0,37	1,55	0,39	65,0	0,66	8,5	2,1	2,3	1,6	4,5	6,9
АДММ 71В6	0,55	2,0	0,59	68,5	0,70	8,5	2,0	2,2	1,6	4,5	8,4
АДММ 80А6	0,75	2,61	0,79	70,5	0,71	8,0	2,2	2,3	1,8	4,5	11,1
АДММ 80В6	1,10	3,39	1,17	74,5	0,74	8,0	2,3	2,4	1,8	4,5	14,8
<i>Синхронная частота вращения 750 об/мин</i>											
АДММ 71В8	0,25	1,39	0,35	61,0	0,60	8,0	1,8	1,9	1,4	4,0	7,6
АДММ 80А8	0,37	1,87	0,52	63,0	0,59	8,0	2,2	2,3	1,8	4,0	11,2
АДММ 80В8	0,55	2,62	0,78	65,0	0,60	8,0	2,0	2,2	1,8	4,0	14,3

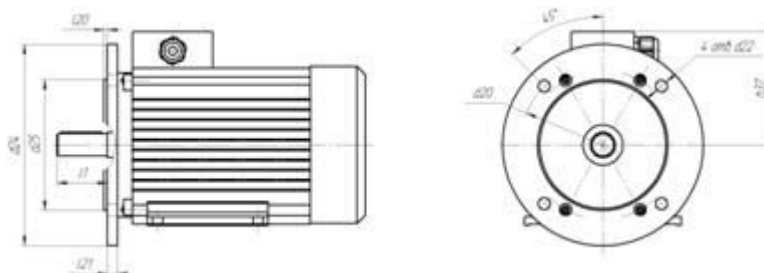
Основные размеры



IM 1081

Типоразмер двигателя по ГОСТ Р 51689

Тип	Установочно - присоединительные										Габаритные					
	По валу					По лапам					I30	I33	d30	h31	h10	h
	I1	d1	h1	b1	h5	I31	I10	b10	I17	b16						
АДММ 56	23	11	4	4	12,5	36	71	90	6,0	6,0	197	231,5	88	145	7	56
АДММ 63	30	14	5	5	16,0	40	80	100	7,0	7	220	261	120	157,5	7	63
АДММ 71	40	19	6	6	21,5	45	90	112	7,0	7	255	316	144	173,5	8	71
АДММ 80А	50	22	6	6	24,5	50	100	125	10,0	10	280	354	157	192,5	9	80
АДММ 80В	50	22	6	6	24,5	50	100	125	10,0	10	310	379	157	192,5	9	80



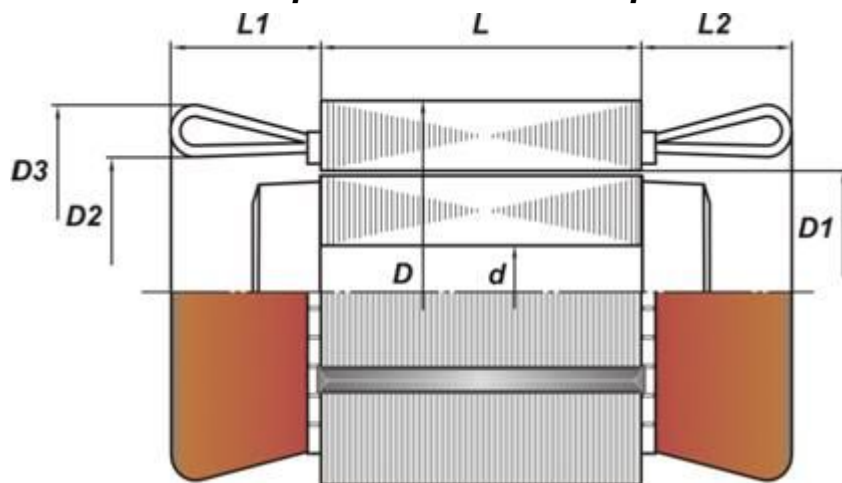
IM 3081

Типоразмер двигателя по ГОСТ Р 51689

Тип	Большой фланец						
	I20	I21	h37	d20	d22	d24	d25
АДММ 56	3,0	10	-	115	10	140	95
АДММ 63	3,5	10	91,0	130	10	160	110
АДММ 71	3,5	10	117,0	165	12	200	130
АДММ 80А	3,5	10	125,0	165	12	200	130
АДММ 80В	3,5	10	125,0	165	12	200	130

Размер **I39** равен нулю, т.к. ступень выходного конца вала находится на одном уровне с поверхностью фланца.

Встраиваемые электродвигатели



Выпускаются по требованию заказчика

Тип двигателя	Параметры		Основные размеры								Масса, кг.
	P, кВт	n, об/мин	d	L1	L	L2	D3	D2	D1	D	
АДМВ 63А2	0,37	3000	19,033	34 max	50±1,0	34 max	95 max	59,0 min	55,3 ^{+0,01} _{-0,05}	99,9 (^{+0,106} _{+0,071})	3,1
АДМВ 63А4	0,25	1500	19,033	32 max	56±1,0	31 max	95 max	65,0 min	61,5 ^{+0,01} _{-0,05}		3,27
АДМВ 63А6	0,18	1000	19,033	32 max	63±1,0	31 max	95 max	71,5 min	68,0 ^{+0,01} _{-0,05}		3,24
АДМВ 63В2	0,55	3000	19,033	34 max	67±1,0	31 max	95 max	59,0 min	55,3 ^{+0,01} _{-0,05}		3,83
АДМВ 63В4	0,37	1500	19,033	32 max	72±1,0	28 max	95 max	65,0 min	61,5 ^{+0,01} _{-0,05}		4,05
АДМВ 63В6	0,25	1000	19,033	32 max	72±1,0	28 max	95 max	71,5 min	68,0 ^{+0,01} _{-0,05}		4,06
АДМВ 71А2	0,75	3000	24,900	41 max	68±0,5	41 max	109 max	67,0 min	63±0,06	116 (^{+0,133} _{+0,079})	5,69
АДМВ 71В2	1,10	3000	24,900	41 max	77±0,5	41 max	109 max	67,0 min	63±0,06		6,31
АДМВ 71А4	0,55	1500	24,900	35 max	62±0,5	35 max	109 max	74,0 min	70±0,06		4,75
АДМВ 71В4	0,75	1500	24,900	35 max	78±0,5	35 max	109 max	74,0 min	70±0,06		5,82
АДМВ 71А6	0,37	1000	24,900	33 max	65±0,5	33 max	109 max	81,0 min	78±0,06		4,83
АДМВ 71В6	0,55	1000	24,900	33 max	90±0,5	33 max	109 max	81,0 min	78±0,06		6,27
АДМВ 71В8	0,25	750	24,900	30 max	80±0,5	30 max	109 max	81,0 min	78±0,06		5,70
АДМВ 80А2	1,50	3000	29,800	47 max	75±0,5	42 max	124 max	77,0 min	73±0,06		134 (^{+0,155} _{+0,092})
АДМВ 80В2	2,20	3000	29,800	47 max	100±0,5	42 max	124 max	77,0 min	73±0,06	10,23	
АДМВ 80А4	1,10	1500	29,800	47 max	75±0,5	42 max	124 max	87,0 min	83±0,06	7,55	
АДМВ 80В4	1,50	1500	29,800	47 max	95±0,5	42 max	124 max	87,0 min	83±0,06	9,24	
АДМ 80А6	0,75	1000	169	47 max	80±0,5	42 max	124 max	95,0 min	91±0,06	4,61	
АДМ 80В6	1,10	1000	199		110±0,5					6,03	
АДМ 80А8	0,37	750	169		80±0,5					4,61	
АДМ 80В8	0,55	750	199		110±0,5					6,03	

Тип двигателя	Параметры		Основные размеры							Масса, кг.	
	P, кВт	n_r , об/мин	d	L1	L	L2	D3	D2	D1		D
АДМВ 90L2	3,0	3000	36,390	49 max	100±0,5	47 max	139 max	86,0 min	82±0,07	149 (^{+0,163} _{+0,1})	13,7
АДМВ 90L4	2,20	1500	36,390	44 max	130±0,5	40 max	139 max	100 min	96±0,07		14,0
АДМВ 90L6	1,50	1000	36,390	42 max	110±0,5	40 max	139 max	104 min	100±0,07		13,5
АДМВ 90LA8	0,75	750	36,390	38 max	100±0,5	36 max	139 max	104 min	100±0,07		12,0
АДМВ 90LB8	1,10	1000	36,390	38 max	130±0,5	36 max	139 max	104 min	100±0,07		15,2
АДМВ 100L2	5,5	3000	36,390	51 max	136±0,5	51 max	161,5 max	93 min	88,8±0,07	168 (^{+0,171} _{+0,108})	22,7
АДМВ 100S2	4,00	3000	36,390	51 max	105±0,5	51 max	161,5 max	93 min	88,8±0,07		18,1
АДМВ 100S4	3,0	1500	36,390	50 max	98±0,5	50 max	161,5 max	108 min	104±0,07		16,1
АДМВ 100L4	4,0	1500	36,390	50 max	127±0,5	50 max	161,5 max	118 min	104±0,07		20,3
АДМВ 100L6	2,20	1000	36,390	50 max	120±0,5	50 max	161,5 max	117 min	113±0,07		18,1
АДМВ 100L8	1,50	750	36,390	45 max	100±0,5	45 max	161,5 max	117 min	113±0,07	15,4	
АДМВ 112M2	7,50	3000	42,800	60 max	110±0,5	60 max	195 max	114 min	110±0,07	200 (^{+0,194} _{+0,122})	26,0
АДМВ 112M4	5,50	1500	42,800	65 max	120±0,5	65 max	195 max	114 min	129±0,07		26,6
АДМВ 132S4	7,50	1500	42,800	65 max	160±0,5	65 max	195 max	129 min	125±0,07		34,4
АДМВ 112MA 6	3,00	1000	42,800	55 max	110±0,5	55 max	195 max	139 min	135±0,07		25,9
АДМВ 112MB 6	4,00	1000	42,800	55 max	136±0,5	55 max	195 max	139 min	135±0,07		31,5
АДМВ 112MA 8	2,20	750	42,800	50 max	100±0,5	50 max	195 max	139 min	135±0,07		23,4
АДМВ 112MB 8	3,00	750	42,800	50 max	127±0,5	50 max	195 max	139 min	135±0,07		29,1
АДМВ 132M2	11,0	3000	42,800	60 max	160±0,5	60 max	195 max	114 min	110±0,07		35,9

Длина и количество выводных проводников согласовывается при заказе.

ЭЛЕКТРОДВИГАТЕЛИ ОБЩЕПРОМЫШЛЕННОГО НАЗНАЧЕНИЯ

Электродвигатели общепромышленного назначения с привязкой мощности к установочным, присоединительным размерам по ГОСТ Р 51689

Выпускаются серийно по ТУ 3325-003-05758017-2002



Масса указана для стандартного электродвигателя конструктивного исполнения IM 3081

Тип	Мощность, кВт	Ток, I _н , А	Момент, М _н , кгМ	КПД, %	Коэффициент мощности	Скольжение, %*	$\frac{M_{пуск}}{M_{ном}}$	$\frac{M_{max}}{M_{ном}}$	$\frac{M_{min}}{M_{ном}}$	$\frac{I_{пуск}}{I_{ном}}$	Масса, кг
<i>Синхронная частота вращения 3000 об/мин</i>											
АДМ 63А2	0,37	0,98	0,13	72,0	0,86	8,0	2,2	2,2	1,8	5,0	4,90
АДМ 63В2	0,55	1,43	0,194	75,0	0,85	8,0	2,2	2,2	1,8	5,0	5,65
АДМ 71А2	0,75	1,92	0,259	78,5	0,83	6,0	2,1	2,2	1,6	6,0	8,90
АДМ 71В2	1,10	2,74	0,38	79,0	0,83	6,5	2,1	2,2	1,6	6,0	9,70
АДМ 80А2	1,50	3,46	0,51	82,5	0,85	5,0	3,0	3,4	1,8	7,0	12,7
АДМ 80В2	2,20	4,86	0,75	83,5	0,87	5,0	3,0	3,0	1,8	7,0	15,2
АДМ 90L2	3,00	7,03	1,03	82,0	0,85	5,0	2,3	2,6	1,8	7,0	18,3
АДМ 100S2	4,00	7,9	1,37	87,0	0,88	5,0	2,0	2,4	1,6	7,5	29,6
АДМ 100L2	5,50	10,7	1,88	88,0	0,88	5,0	2,1	2,2	1,6	7,5	35,0
АДМ 112M2	7,50	15,0	2,5	87,0	0,87	3,0	2,0	2,4	1,6	8,0	40,8
АДМ 132M2	11,0	22,0	3,65	88,0	0,86	3,0	1,6	2,2	1,2	7,5	69,4
<i>Синхронная частота вращения 1500 об/мин</i>											
АДМ 63А4	0,25	1,16	0,178	68,0	0,67	8,7	2,3	2,2	1,8	5,0	5,00
АДМ 63В4	0,37	1,37	0,26	68,0	0,70	8,7	2,3	2,2	1,8	5,0	5,70
АДМ 71А4	0,55	1,8	0,39	71,0	0,73	9,5	2,3	2,4	1,8	5,0	8,30
АДМ 71В4	0,75	2,23	0,54	75,0	0,75	10,0	2,5	2,6	1,6	5,0	9,60
АДМ 80А4	1,10	3,03	0,77	77,0	0,79	7,0	2,5	2,6	1,8	5,0	12,0
АДМ 80В4	1,50	3,78	1,05	78,5	0,83	7,0	2,5	2,6	1,8	6,0	14,2

Тип	Мощность, кВт	Ток, I _н , А	Момент, М _н , кгМ	КПД, %	Коэффициент мощности	Сколько же-ние, %*	$\frac{M_{пуск}}{M_{ном}}$	$\frac{M_{max}}{M_{ном}}$	$\frac{M_{min}}{M_{ном}}$	$\frac{I_{пуск}}{I_{ном}}$	Масса, кг
<i>Синхронная частота вращения 1500 об/мин</i>											
АДМ 90L4	2,20	5,78	1,54	78,0	0,80	7,0	2,1	2,6	1,8	6,0	17,9
АДМ 100S4	3,00	7,17	2,07	82,0	0,82	6,0	2,0	2,2	1,6	7,0	26,6
АДМ 100L4	4,00	8,5	2,76	85,0	0,84	6,0	2,1	2,4	1,6	6,0	32,5
АДМ 112M4	5,50	12,0	3,68	85,0	0,82	3,5	2,2	2,6	1,6	6,5	45,5
АДМ 132 S4	7,50	15,8	5,0	85,0	0,83	3,0	2,4	2,6	1,6	7,0	57,7
АДМ 132 M4	11,0	22,9	7,49	88,0	0,83	4,5	2,0	2,0	1,4	7,0	52,0
<i>Синхронная частота вращения 1000 об/мин</i>											
АДМ 63A6	0,18	0,99	0,198	56,0	0,62	11,5	2,0	2,2	1,6	3,7	4,24
АДМ 63B6	0,25	1,29	0,27	59,0	0,62	11,5	2,0	2,2	1,6	3,7	5,40
АДМ 71A6	0,37	1,55	0,39	65,0	0,66	8,5	2,1	2,3	1,6	4,5	10,1
АДМ 71B6	0,55	2,0	0,59	68,5	0,70	8,5	2,0	2,2	1,6	4,5	8,60
АДМ 80A6	0,75	2,61	0,79	70,5	0,71	8,0	2,0	2,3	1,8	4,5	12,5
АДМ 80B6	1,10	3,39	1,17	74,5	0,74	8,0	2,1	2,4	1,8	4,5	15,3
АДМ 90L6	1,50	4,74	1,58	77,0	0,70	6,0	2,0	2,2	1,6	5,0	16,5
АДМ 100L6	2,20	6,1	2,28	81,5	0,74	5,5	1,9	2,2	1,6	6,0	30,5
АДМ 112MA6	3,00	7,6	3,07	82,0	0,79	5,0	1,9	2,2	1,6	5,2	43,7
АДМ 112MB6	4,00	9,4	4,08	83,0	0,78	5,0	2,2	2,2	1,6	5,8	49,4
АДМ 132S6	5,50	12,4	5,6	84,0	0,80	5,0	2,0	2,2	1,6	6,0	58,5
АДМ 132M6	7,50	17,5	7,78	84,5	0,77	6,0	2,0	2,2	1,6	6,5	53,8
<i>Синхронная частота вращения 750 об/мин</i>											
АДМ 71B8	0,25	1,39	0,35	61,0	0,60	8,0	1,8	1,9	1,4	4,0	8,60
АДМ 80A8	0,37	1,87	0,52	63,0	0,59	8,0	2,2	2,3	1,8	4,0	15,5
АДМ 80B8	0,55	2,62	0,78	65,0	0,60	8,0	2,0	2,2	1,8	4,0	18,6
АДМ 90LA8	0,75	2,99	1,037	70,0	0,62	6,0	1,4	2,0	1,3	4,0	18,6
АДМ 90LB8	1,10	4,09	1,54	72,0	0,65	6,0	1,4	2,0	1,4	3,5	22,9
АДМ 100L8	1,50	4,83	2,09	76,0	0,70	6,0	1,6	2,0	1,5	3,7	28,0
АДМ 112MA8	2,20	6,74	3,04	76,5	0,70	6,0	1,8	2,0	1,4	4,0	41,9
АДМ 112MB8	3,00	9,1	4,15	78,0	0,70	6,0	1,8	2,0	1,4	4,0	48,7

Электродвигатели общепромышленного назначения с привязкой мощности к установочным, присоединительным размерам по стандартам CENELEC

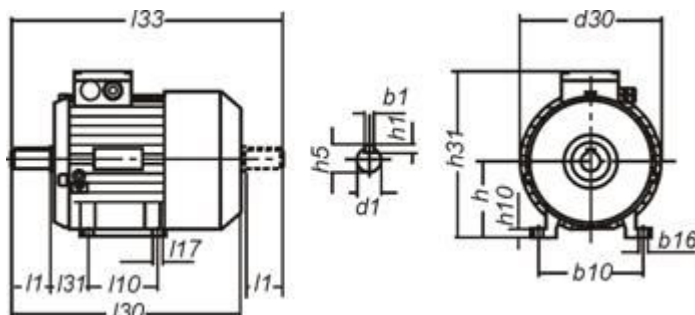
Типоразмер двигателя	Мощность, кВт	Ток, I _н , А	Момент, M _н , кгМ	КПД, %	Коэффициент мощности	Скольжение, %*	$\frac{M_{пуск}}{M_{ном}}$	$\frac{M_{max}}{M_{ном}}$	$\frac{M_{min}}{M_{ном}}$	$\frac{I_{пуск}}{I_{ном}}$	Масса, кг
<i>Синхронная частота вращения 3000 об/мин</i>											
IMM 71A2	0,37	0,98	0,13	72,0	0,86	8,0	2,2	2,2	1,8	5,0	4,92
IMM 71B2	0,55	1,43	0,194	75,0	0,85	8,0	2,2	2,2	1,8	5,0	5,67
IMM 80A2	0,75	1,92	0,259	78,5	0,83	6,0	2,6	2,2	1,6	6,0	10,3
IMM 80B2	1,10	2,74	0,38	79,0	0,83	6,5	2,1	2,2	1,6	6,0	11,1
IMM 90S2	1,50	3,46	0,51	82,5	0,85	5,0	3,0	3,4	1,8	7,0	14,4
IMM 90L2	2,20	4,86	0,75	83,5	0,87	5,0	3,0	3,0	1,8	7,0	16,5
IMM 100L2	3,00	6,43	1,03	84,5	0,88	5,0	2,0	2,2	1,6	7,0	26,1
IMM 112M2	4,00	7,9	1,37	87,0	0,88	5,0	2,0	2,4	1,6	7,5	31,3
IMM 112LM2	5,50	10,7	1,88	88,0	0,88	5,0	2,1	2,4	1,6	7,5	35,2
IMM 132SA2	5,50	11,4	1,8	86,0	0,85	3,0	2,6	4,0	1,6	8,0	41,2
IMM 132SB2	7,50	15	2,5	87,0	0,87	3,0	2,0	2,4	1,6	8,0	48,7
<i>Синхронная частота вращения 1500 об/мин</i>											
IMM 71A4	0,25	1,16	0,178	68,0	0,67	8,7	2,3	2,2	1,8	5,0	5,02
IMM 71B4	0,37	1,37	0,26	68,0	0,70	8,7	2,3	2,2	1,8	5,0	5,72
IMM 80A4	0,55	1,8	0,39	71,0	0,73	9,5	2,3	2,4	1,8	5,0	9,70
IMM 80B4	0,75	2,23	0,54	75,0	0,75	10,0	2,5	2,6	1,6	5,0	11,0
IMM 90S4	1,10	3,03	0,77	77,0	0,79	7,0	2,5	2,6	1,8	5,0	13,2
IMM 90L4	1,50	3,78	1,05	78,5	0,83	7,0	2,5	2,6	1,8	6,0	15,4
IMM 100LA4	2,20	5,5	1,54	81,0	0,81	7,0	2,2	2,4	1,6	6,5	26,0

Типоразмер двигателя	Мощность, кВт	Ток, I _н , А	Момент, М _н , кгМ	КПД, %	Коэффициент мощности	Скольжение, %*	$\frac{M_{пуск}}{M_{ном}}$	$\frac{M_{max}}{M_{ном}}$	$\frac{M_{min}}{M_{ном}}$	$\frac{I_{пуск}}{I_{ном}}$	Масса, кг
<i>Синхронная частота вращения 1500 об/мин</i>											
IMM 100LB4	3,00	7,1	2,07	82,0	0,82	6,0	2,2	2,6	1,6	7,0	28,1
IMM 112M4	4,00	8,5	2,77	85,0	0,84	6,0	2,1	2,4	1,6	6,0	33,1
IMM 112LS4	5,50	12,74	3,75	82,0	0,80	6,0	2,2	2,6	2,1	6,0	35,0
IMM 132S4	5,50	12,0	3,68	85,0	0,82	3,5	2,2	3,0	1,6	6,5	45,8
IMM 132M4	7,50	15,8	5,0	87,0	0,83	3,0	2,4	2,6	1,6	7,0	57,7
<i>Синхронная частота вращения 1000 об/мин</i>											
IMM 71A6	0,18	0,99	0,198	56,0	0,62	11,5	2,0	2,2	1,6	3,7	4,26
IMM 71B6	0,25	1,29	0,27	59,0	0,62	11,5	2,0	2,2	1,6	3,7	5,42
IMM 80A6	0,37	1,55	0,39	65,0	0,66	8,5	2,1	2,3	1,6	4,5	10,0
IMM 80B6	0,55	2,0	0,59	68,5	0,70	8,5	2,0	2,2	1,6	4,5	11,5
IMM 90S6	0,75	2,61	0,79	70,5	0,71	8,0	2,0	2,3	1,8	4,5	13,3
IMM 90L6	1,10	3,39	1,17	74,5	0,74	8,0	2,1	2,4	1,8	4,5	16,5
IMM 100L6	1,50	4,7	1,58	77,0	0,72	7,5	2,0	2,2	1,6	6,0	25,8
IMM 112M6	2,20	6,1	2,28	81,5	0,74	5,5	1,9	2,2	1,6	6,0	30,9
IMM 132S6	3,00	7,6	3,07	82,0	0,79	5,0	2,0	2,2	1,6	6,0	43,8
IMM 132MA6	4,00	9,4	4,08	83,0	0,78	5,0	2,4	2,2	1,6	5,8	49,8
IMM 132MB6	5,50	12,4	5,6	84,0	0,80	5,0	2,0	2,2	1,6	6,0	58,5
<i>Синхронная частота вращения 750 об/мин</i>											
IMM 80A8	0,18	1,03	0,25	55,0	0,61	8,0	1,8	1,9	1,4	4,0	8,5
IMM 80B8	0,25	1,39	0,35	61,0	0,60	8,0	1,8	1,9	1,4	4,0	10,5
IMM 90S8	0,37	1,87	0,52	63,0	0,59	8,0	2,2	2,3	1,8	4,0	13,3
IMM 90L8	0,55	2,62	0,78	65,0	0,60	8,0	2,0	2,2	1,8	4,0	16,4
IMM 100LA8	0,75	2,3	1,03	75,0	0,73	6,0	1,4	2,0	1,3	4,0	23,4
IMM 100LB8	1,10	3,83	1,53	72,0	0,68	7,0	1,4	2,0	1,4	3,5	25,2
IMM 112M8	1,50	4,83	2,09	76,0	0,70	6,0	1,6	2,0	1,5	3,7	30,4
IMM 132S8	2,20	6,74	3,04	77,0	0,70	6,0	1,8	2,2	1,4	6,0	42,2
IMM 132M8	3,00	9,1	4,15	78,0	0,70	6,0	1,8	2,2	1,4	6,0	49,0

* Скольжение указано для определения фактической частоты вращения ротора электродвигателей по формуле:

$$N_{факт} = N_{синхр} - \frac{S \cdot N_{синхр}}{100}, \text{ где } S - \text{величина скольжения}$$

Основные размеры



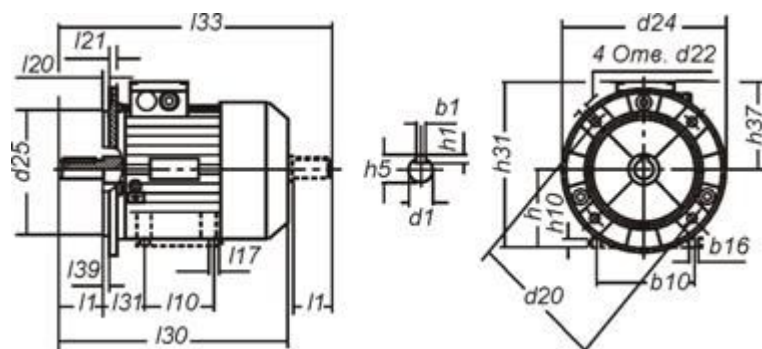
IM 1081; IM 1082

Типоразмер двигателя по ГОСТ Р 51689

Тип	Установочно - присоединительные										Габаритные					
	По валу					По лапам					I30	I33	d30	h31	h10	h
	I1	d1	h1	b1	h5	I31	I10	b10	I17	b16						
АДМ 63	30	14	5	5	16,0	40	80	100	7,0	7	227,0	261	135,0	154,0	7	63
АДМ 71	40	19	6	6	21,5	45	90	112	7,0	10	273,0	316	163,0	188,0	8	71
АДМ 80А	50	22	6	6	24,5	50	100	125	10,0	12	295,0	354	180,0	205,0	9	80
АДМ 80В	50	22	6	6	24,5	50	100	125	10,0	12	320,0	379	180,0	205,0	9	80
АДМ 90	50	24	7	8	27,0	56	125	140	10,0	12	340,0	393	200,0	224,0	10	90
АДМ 100S	60	28	7	8	31,0	63	112	160	12,0	16	360,0	424	226,0	246,5	12	100
АДМ 100L	60	28	7	8	31,0	63	140	160	12,0	16	391,0	455	226,0	246,5	12	100
АДМ 100SHP	60	28	7	8	31,0	63	112	160	12,0	12	355,0	417	223,5	265,0	11	100
АДМ 100LHP	60	28	7	8	31,0	63	140	160	12,0	12	385,0	447	223,5	265,0	11	100
АДМ 112	80	32	8	10	35,0	70	140	190	12,5	16	443,0	516	252,0	275,0	14	112
АДМ 132 M	80	38	8	10	41	89	178	216	12,5	16	483,0	568,0	252,0	295,0	16	132
АДМ 132 S	80	38	8	10	41	89	140	216	12,5	16	483,0	568,0	252,0	295,0	16	132

Типоразмер двигателя по CENELEC

Тип	Установочно - присоединительные										Габаритные					
	По валу					По лапам					I30	I33	d30	h31	h10	h
	I1	d1	h1	b1	h5	I31	I10	b10	I17	b16						
IMM 71	30	14	5	5	16,0	45	90	112	7,0	7	234,0	268,0	135,0	162,0	7	71
IMM 80	40	19	6	6	21,5	50	100	125	10,0	14	273,0	316,5	163,0	197,0	9	80
IMM 90S	50	24	7	8	27,0	56	100	140	10,0	14	295,0	354,0	180,0	215,0	10	90
IMM 90L	50	24	7	8	27,0	56	125	140	10,0	14	320,0	379,0	180,0	215,0	10	90
IMM 100	60	28	7	8	31,0	63	140	160	12,0	16	360,0	424,0	226,0	246,5	12	100
IMM 100HP	60	28	7	8	31,0	63	140	160	12,0	12	360,0	424,0	223,5	265,0	10	100
IMM 112	60	28	7	8	31,0	70	140	190	12,0	16	391,0	455,0	226,0	258,5	12	112
IMM 112HP	60	28	7	8	31,0	70	140	190	12,0	12	391,0	455,0	223,5	277,0	10	112
IMM 132S	80	38	8	10	41,0	89	140	216	12,5	16	443,0	528,0	252,0	295,0	16	132
IMM 132M	80	38	8	10	41,0	89	178	216	12,5	16	483,0	568,0	252,0	295,0	16	132



*IM 2081; IM 2082; IM 3081; IM 3082;
IM 2181; IM 2182; IM 3681; IM 3682*

Типоразмер двигателя по ГОСТ Р 51689

Тип	IM 2081; IM 2082; IM 3081; IM 3082 Большой фланец							IM 2181; IM 2182; IM 3681; IM 3682 Малый фланец						
	I20	I21	h37	d20	d22	d24	d25	I20	I21	h37	d20	d22	d24	d25
АДМ 63	3,5	10	91,0	130	10	160	110	2,5/3	10	91,0	75/100	M5/M6	87/109	60/80
АДМ 71	3,5	10	117,0	165	12	200	130	2,5	10	117,0	85	M6	105	70
АДМ 80А	3,5	10	125,0	165	12	200	130	3,0	10	125,0	100	M6	120	80
АДМ 80В	3,5	10	125,0	165	12	200	130	3,0	10	125,0	100	M6	120	80
АДМ 90	4,0	14	134,0	215	15	250	180	3,0	10	134,0	115	M8	140	95
АДМ 100S	4,0	14	146,5	215	15	250	180	3,5	14	146,5	130	M8	160	110
АДМ 100L	4,0	14	146,5	215	15	250	180	3,5	14	146,5	130	M8	160	110
АДМ 100СПР	4,0	14	165,0	215	15	250	180	-	-	-	-	-	-	-
АДМ 100ЛПР	4,0	14	165,0	215	15	250	180	-	-	-	-	-	-	-
АДМ 112	4,0	14	163,0	265	14	300	230	-	-	-	-	-	-	-
АДМ 132	5	14	163,0	300	19	250	250	-	-	-	-	-	-	-

Типоразмер двигателя по CENELEC

Тип	IM 2081; IM 2082; IM 3081; IM 3082 Большой фланец							IM 2181; IM 2182; IM 3681; IM 3682 Малый фланец						
	I20	I21	h37	d20	d22	d24	d25	I20	I21	h37	d20	d22	d24	d25
IMM 71	3,5	10	91,0	130	10	160	110	2,5	10	91,0	85/115	M6/ M8	105/1 27	70/95
IMM 80	3,5	10	117,0	165	12	200	130	3,0	10	117,0	100/130	M6/ M8	120/1 60	80/11 0
IMM 90S	3,5	10	125,0	165	12	200	130	3,0	10	125,0	115/130	M8	140/1 60	95/11 0
IMM 90L	3,5	10	125,0	165	12	200	130	3,0	10	125,0	115/130	M8	140/1 60	95/11 0
IMM 100	4,0	14	146,5	215	15	250	180	3,5	10	134,0	130/165	M8/ M10	160/2 00	110/1 30
IMM 100ПР	4,0	14	165,0	215	15	250	180	3,5	14	146,5	130/165	M8/ M10	160/2 00	110/1 30
IMM 112	4,0	14	146,5	215	15	250	180	3,5	14	146,5	130/165	M8/ M10	160/2 00	110/1 30
IMM 112ПР	4,0	14	165,0	215	15	250	180	3,5	14	146,5	130/165	M8/ M10	160/2 00	110/1 30
IMM 132S	4,0	14	163,0	265	14	300	230	-	-	-	-	-	-	-
IMM 132M	4,0	14	163,0	265	14	300	230	-	-	-	-	-	-	-

Размер **I39** равен нулю, т.к. ступень выходного конца вала находится на одном уровне с поверхностью фланца.

Электродвигатели АДМ морского исполнения выпускаются серийно по ТУ 3325-001-05758017-98 под надзором Российского Морского Регистра Судоходства.

Типы применяемых подшипников

Тип двигателя	Тип подшипника
АДММ 56	6201.2RS.P63QE6
АДМ 63 – ИММ 71; АДММ 63	6202.2RS.P63QE6
АДМ 71 – ИММ 80; АДММ 71	6204.2RS.P63QE6
АДМ 80 – ИММ 90; АДММ 80	6205.2RS.P63QE6
АДМ 90 – ИММ 100	6206.2RS.P63QE6/1
АДМ 100 – ИММ 112	6306.2RS.P63QE6/1
АДМ 112 – ИММ 132	6208.2RS.P63QE6/1
АДМ 132	6208.2RS.P63QE6/1

Уровень шума электродвигателей АДМ,ИММ

Высота оси вращения, мм	Значение среднего уровня звука Lda, дБ (А) для числа полюсов 2р			
	2	4	6	8
АДМ 63	59	56	53	—
АДМ 71	60	56	55	52
АДМ 80	65	56/58	55	55
АДМ 90	68	62	58	56
АДМ 100	68	62	58	59
АДМ 112	72	66	59	63
АДМ 132	77	69	64/67	63
ИММ 71	56	51	48	—
ИММ 80	60	56	55	52
ИММ 90	65	56/58	55	52
ИММ 100	68	58/62	55	57
ИММ 112	68	62	55	59
ИММ 132	72	62	59	63

ПРИМЕЧАНИЕ: значение средних уровней звука двигателей частотой 60 Гц могут превышать указанные значения на 3 дБ (А).
Значения, указанные в числителе дроби, относятся к двигателям меньшей мощности, а в знаменателе – к двигателям большей мощности.

Уровень вибрации электродвигателей АДМ

Высота оси вращения, мм	Класс вибрации двигателей
63, 71	1,12
80, 90, 100, 112, 132	1,80

Радиальные и осевые нагрузки на валы электродвигателей серий АДМ и АДММ

Тип двигателя	Частота вращения	Допустимое радиальное усилие, Н	Допустимая нагрузка в осевом направлении при расположении выступающего конца вала, Н		
			вверх	вниз	горизонтально
АДММ56	3000	65	18,2	18,2	25
	1500	78	24,5	24,5	35
АДММ63, АДМ63	3000	71	20,2	20,2	29,5
	1500	86	27,4	27,4	40
	1000	96	27,4	27,4	40
АДММ71, АДМ71	3000	196	98,0	98,0	117,6
	1500	294	117,6	117,6	137,2
	1000	392	147,0	147,0	176,5
	750	392	147,0	147,0	176,5
АДММ80, АДМ80,	3000	324	147,0	147,0	186,0
	1500	470	196,0	196,0	245,0
	1000	490	294,0	294,0	343,0
	750	490	294,0	294,0	343,0
АДМ90	3000	382	147,0	147,0	206,0
	1500	510	196,0	196,0	265,0
	1000	570	294,0	294,0	363,0
	750	570	294,0	294,0	363,0
АДМ100	3000	520	147,0	147,0	216,0
	1500	588	196,0	196,0	274,0
	1000	695	294,0	294,0	372,0
	750	695	294,0	294,0	372,0
АДМ112	3000	830	235,0	235,0	345,0
	1500	974	313,0	313,0	438,0
	1000	1148	470,0	470,0	595,0
	750	1148	470,0	470,0	595,0
АДМ132	3000	830	235,0	235,0	345,0
	1500	974	313,0	313,0	438,0
	1000	1148	470,0	470,0	595,0
	750	1148	470,0	470,0	595,0

ЭЛЕКТРОДВИГАТЕЛИ СПЕЦИАЛЬНОГО НАЗНАЧЕНИЯ

Электродвигатели для осевых вентиляторов

Электродвигатели для осевых вентиляторов, применяемых в системах охлаждения мощных трансформаторов



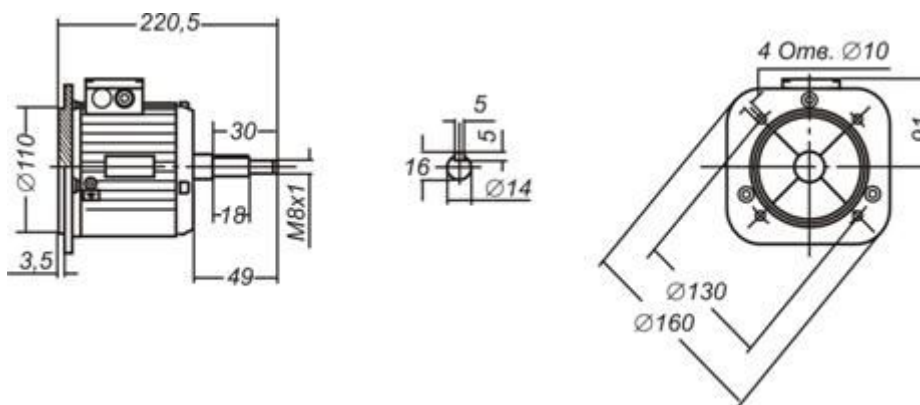
Выпускаются серийно по ТУ 3325-003-05758017-2002

Массы двигателей даны для двигателей конструктивным исполнением IM 3281

Типо-размер двигателя	Мощность, кВт	Ток, I _н , А	Момент, M _н , кГм	КПД, %	Коэффициент мощности	Скольжение, %*	$\frac{M_{пуск}}{M_{ном}}$	$\frac{M_{max}}{M_{ном}}$	$\frac{M_{min}}{M_{ном}}$	$\frac{I_{пуск}}{I_{ном}}$	Масса, кг
<i>Синхронная частота вращения 1500 об/мин</i>											
АДМ 63А4Тр	0,25	1,16	0,178	68,0	0,67	8,7	2,3	2,2	1,8	5,0	4,70

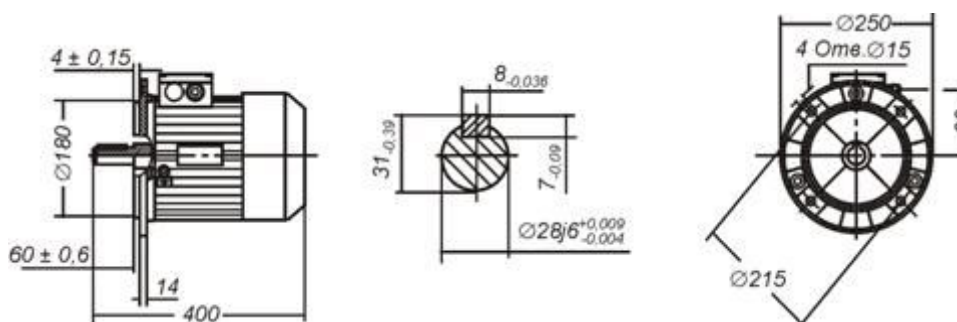
По требованию заказчика двигатели АДМ 63 Тр изготавливаются с частотой вращения 3000, 1000, 750 об/мин.

Основные размеры



Электродвигатели для привода буровых станков НКР-100М

Выпускаются серийно по ТУ 3322-008-05758017-2003



Основные размеры

Типоразмер двигателя	Мощность, кВт	Ток, I _н , А	Момент, M _н , кГм	КПД, %	Коэффициент мощности	Скольжение, %*	$\frac{M_{пуск}}{M_{ном}}$	$\frac{M_{max}}{M_{ном}}$	$\frac{I_{пуск}}{I_{ном}}$	Масса, кг
АДМ 100Л4МО5	4,0	8,5	2,76	82	0,82	4,5	2,5	3,0	6,5	9,0

Двигатель выпускается в чугунном исполнении.

По требованию заказчика двигатель может быть снабжён датчиками температурной защиты.



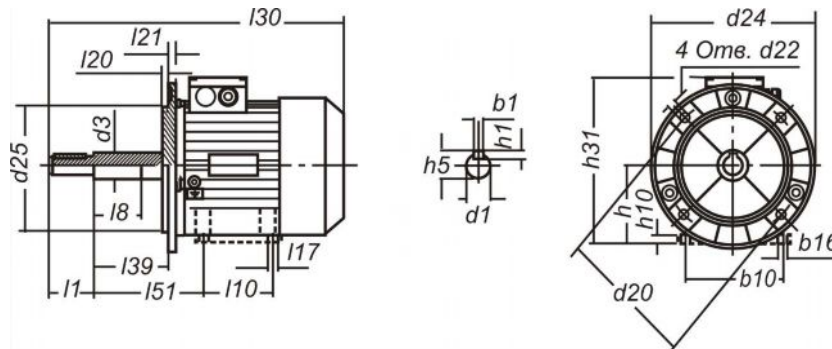
Электродвигатели для привода моноблочных насосов

Выпускаются серийно по ТУ 3322-004-05758017-2002 под надзором Российского Морского Регистра Судоходства



Основные технические характеристики двигателей для моноблочных насосов соответствуют техническим характеристикам двигателей общепромышленного назначения.

Основные размеры



		АДМ 63 Ж	АДМ 80А Ж	АДМ 80В Ж	АДМ100S Ж	АДМ100L Ж	
Установочно - присоединительные	По валу	d1	14	19	19	20	20
		d3	18	25	25	28	28
		d5	M6	M8	M8	M8	M8
		l1	28	28	28	36	36
		l8	47	90	90	90	90
		l39	47	118	118	135	135
		h5	16,0	21,5	21,5	22,5	22,5
		b1	5	6	6	6	6
		h1	5	6	6	6	6
	По лапам	l51	-	168	168	198	198
		b10	-	125	125	160	160
		l10	-	100	100	112	140
		b16	-	12	12	16	16
		l17	-	10	10	12	12
	По фланцу	d25	110	130	130	180	180
		d24	160	200	200	250	250
d22		10	12	12	15	15	
d20		130	165	165	215	215	
l20		3,5	3,5	3,5	4,0	4,0	
l21		10	10	10	14	14	
Габаритные	l30	308	392	417	471	502	
	h31	-	205,0	205,0	246,5	246,5	
	h10	-	9	9	12	12	
	h	-	80	80	100	100	

d5 – диаметр резьбового центровочного отверстия в выходном конце вала.



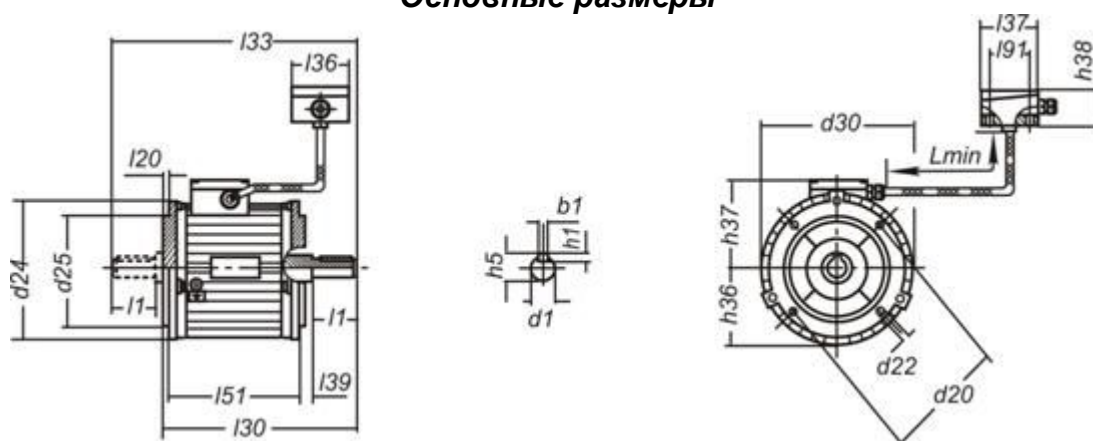
Электродвигатели для привода осевых вентиляторов с выносной коробкой выводов

Выпускаются серийно по ТУ 3325-006-05758017-2002 под надзором Российского Морского Регистра Судоходства



Основные технические характеристики двигателей для привода осевых вентиляторов соответствуют техническим характеристикам двигателей общепромышленного назначения.

Основные размеры



Тип	Установочно - присоединительные										Габаритные									
	По валу					По фланцам					Выносная коробка					Электродвигатель				
	l1	d1	h1	b1	h5	d24	d25	d20	d22	l20	l36	l37	h38	l91	l30	d30	l51	l33	h36	h37
АДМП 80 А	50	22	6	6	24,5	120	80	100	M6	3,0	92	102	60	38	272	180	219	317	78	125
АДМП 80 В	50	22	6	6	24,5	120	80	100	M6	3,0	92	102	60	38	297	180	244	342	78	125
АДМП 100 S	60	28	7	8	31,0	160	110	130	M8	3,5	92	102	60	38	328	226	261	381	98	135
АДМП 100 L	60	28	7	8	31,0	160	110	130	M8	3,5	92	102	60	38	359	226	292	412	98	135

Минимальная длина соединительного кабеля L_{min} – 185 мм.

Однофазные асинхронные электродвигатели с рабочим конденсатором

Выпускаются серийно по ТУ 3322-005-05758017-2002

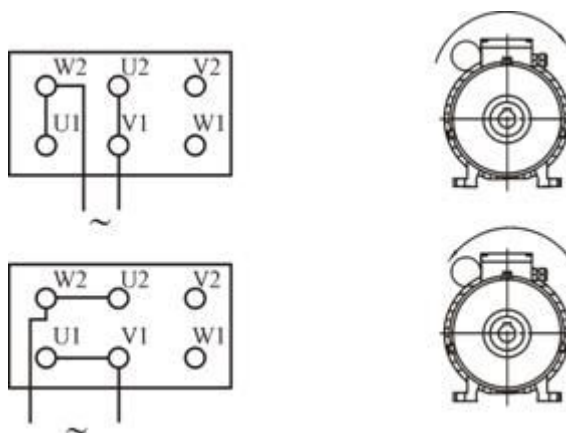


Масса указана для электродвигателей конструктивного исполнения IM 3081

Типоразмер двигателя	Мощность, кВт	Ток, I _н , А	Момент, М _н , кгм	КПД, %	Коэффициент мощности	Скольжение, %*	$\frac{M_{пуск}}{M_{ном}}$	$\frac{M_{max}}{M_{ном}}$	$\frac{M_{min}}{M_{ном}}$	$\frac{I_{пуск}}{I_{ном}}$	Масса, кг
<i>Синхронная частота вращения 3000 об/мин</i>											
АДМЕ 71О2	0,55	4,4	0,192	67	0,92	6,70	0,45	1,8	0,45	3,8	10,7
АДМЕ 71А2	0,75	6,0	0,260	68	0,93	6,40	0,45	1,8	0,45	4,5	11,2
АДМЕ 71В2	1,10	8,4	0,387	68	0,95	7,70	0,45	1,8	0,45	4,5	12,0
АДМЕ 71С2	1,50	10,3	0,54	75	0,93	9,20	0,46	1,8	0,45	3,0	12,3
АДМЕ 80А2	1,50	9,2	0,385	68	0,99	9,00	0,50	1,8	0,50	3,5	16,7
АДМЕ 80С2	2,20	14,2	0,75	73	0,95	6,30	0,43	1,5	0,60	3,0	16,7
ИММЕ 80О2	0,55	4,5	0,189	65	0,90	5,40	0,50	1,8	0,50	3,8	9,70
ИММЕ 80А2	0,75	6,2	0,257	65	0,90	5,40	0,50	1,8	0,30	4,5	10,2
ИММЕ 80В2	1,10	8,8	0,383	65	0,90	6,70	0,50	1,8	0,30	4,5	11,0
ИММЕ 80С2	1,50	9,7	0,74	76	0,97	9,60	0,48	1,7	0,45	2,9	12,5
<i>Синхронная частота вращения 1500 об/мин</i>											
АДМЕ 71О4	0,37	3,4	0,267	67	0,96	10,0	0,60	1,7	0,60	2,5	9,80
АДМЕ 71А4	0,55	4,5	0,391	64	0,95	8,70	0,45	1,8	0,45	3,0	10,7
АДМЕ 71В4	0,75	5,7	0,554	66	0,93	12,0	0,45	1,8	0,45	3,0	11,3
АДМЕ 100LА4	2,20	16,05	1,67	70	0,91	9,00	0,40	1,8	0,35	3,4	27,2
ИММЕ 80О4	0,37	3,7	0,265	54	0,93	9,40	0,65	1,8	0,65	2,5	8,80
ИММЕ 80А4	0,55	4,9	0,388	60	0,92	8,00	0,50	1,8	0,50	3,0	9,80
ИММЕ 80В4	0,75	5,6	0,546	64	0,98	12,5	0,50	1,8	0,50	3,0	10,3
ИММЕ 100LА4	2,20	14,37	1,50	74	0,91	9,00	0,40	1,8	0,35	3,4	27,8

Габаритные, установочные и присоединительные размеры однофазных двигателей соответствуют размерам двигателей общего назначения.

Схема включения однофазного электродвигателя



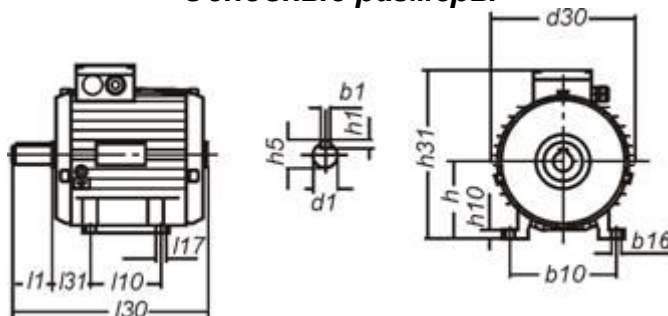
Электродвигатели для привода осевых вентиляторов с глухим щитом



Выпускаются серийно по требованию заказчика

Основные технические характеристики этих двигателей соответствуют основным техническим характеристикам двигателей общепромышленного назначения.

Основные размеры



Тип	Установочно - присоединительные										Габаритные				
	По валу					По лапам									
	l1	d1	h1	b1	h5	l31	l10	b10	l17	b16	l30	d30	h31	h10	h
АДМ1П 63	30	14	5	5	16,0	40	80	100	7,0	7	201	135,0	154,0	7	63
АДМ1П 71	40	19	6	6	21,5	45	90	112	7,0	10	236	163,0	188,0	8	71
АДМ1П 80А	50	22	6	6	24,5	50	100	125	10,0	12	264	180,0	205,0	9	80
АДМ1П 80В	50	22	6	6	24,5	50	100	125	10,0	12	289	180,0	205,0	9	80
АДМ1П 90	50	24	7	8	27,0	56	125	140	10,0	14	289	180,0	215,0	10	90
АДМ1П 100S	60	28	7	8	31,0	63	112	160	12,5	16	320	226,0	246,5	12	100
АДМ1П 100L	60	28	7	8	31,0	63	140	160	12,5	16	341	226,0	246,5	12	100
АДМ1П 112	80	32	8	10	35,0	70	140	190	12,5	16	395	252,0	275,0	14	112
ИММ1П 71	30	14	5	5	16,0	45	90	112	7,0	7	201	135,0	162,0	7	71
ИММ1П 80	40	19	6	6	21,5	50	100	125	10,0	14	236	163,0	197,0	9	80
ИММ1П 90S	50	24	7	8	27,0	56	100	140	10,0	14	264	180,0	215,0	10	90
ИММ1П 90L	50	24	7	8	27,0	56	125	140	10,0	14	289	180,0	215,0	10	90
ИММ1П 100	60	28	7	8	31,0	63	140	160	12,0	16	315	226,0	246,5	12	100
ИММ1П 112	60	28	7	8	31,0	70	140	190	12,0	16	341	226,0	258,5	12	112
ИММ1П 132S	80	38	8	10	41,0	89	140	216	12,5	16	395	252,0	295,0	16	132
ИММ1П 132M	80	38	8	10	41,0	89	178	216	12,5	16	435	252,0	295,0	16	132

Присоединительные размеры по фланцам соответствуют размерам фланцев общепромышленных двигателей.

Электродвигатели, работающие в повторно – кратковременном режиме (S3) с повышенным скольжением

Габаритные, установочные, присоединительные размеры и массы этих двигателей соответствуют двигателям общепромышленного назначения.

Типоразмер двигателя	Мощность, кВт	КПД, %	Коэффициент мощности	Частота вращения, об/мин	$\frac{M_{пуск}}{M_{ном}}$	$\frac{M_{max}}{M_{ном}}$	$\frac{M_{min}}{M_{ном}}$	$\frac{I_{пуск}}{I_{ном}}$	Уровень шума, дБа	Момент инерции, кгм ²
<i>Синхронная частота вращения 3000 об/мин</i>										
АДМС 71А2	1,00	69,0	0,88	2700	2,0	2,2	1,6	5,5	65	0,00095
АДМС 71В2	1,20	72,0	0,83	2770	2,0	2,2	1,6	5,5	70	0,00110
АДМС 80А2	1,90	76,0	0,80	2840	2,1	2,2	1,6	6,5	70	0,00180
АДМС 80В2	2,50	76,0	0,86	2800	2,1	2,2	1,6	6,5	73	0,00210
АДМС 90L2	3,50	80,0	0,86	2790	2,0	2,2	1,6	6,5	73	0,00470
АДМС 100S2	4,80	82,0	0,86	2805	2,0	2,2	1,6	7,5	73	0,00590
АДМС 100L2	6,30	82,0	0,86	2805	2,0	2,2	1,6	7,5	77	0,00700
АДМС 112M2	8,00	84,0	0,86	2850	2,3	2,4	2,0	7,0	75	0,01500
АДМС 132M2	11,0	84,0	0,89	2840	2,0	2,4	1,6	7,5	80	0,01250
<i>Синхронная частота вращения 1500 об/мин</i>										
АДМС 71А4	0,60	69,0	0,71	1350	2,0	2,2	1,6	5,0	61	0,00110
АДМС 71В4	0,80	72,0	0,75	1350	2,0	2,2	1,6	5,0	61	0,00150
АДМС 80А4	1,32	69,0	0,80	1380	2,1	2,2	1,6	5,0	63	0,00340
АДМС 80В4	1,70	71,0	0,82	1380	2,1	2,2	1,6	5,0	63	0,00360
АДМС 90L4	2,40	77,0	0,81	1380	2,2	2,2	2,0	6,0	67	0,00440
АДМС 100S4	3,20	77,0	0,80	1400	2,0	2,2	1,6	6,0	67	0,01100
АДМС 100L4	4,25	83,0	0,78	1400	2,5	2,5	2,0	6,0	67	0,01300
АДМС 112M4	6,00	81,0	0,83	1390	2,5	2,6	2,0	6,0	67	0,01600
АДМС 132S4	8,50	82,5	0,85	1395	2,6	2,8	1,6	7,0	70	0,02830
АДМС 132M4	11,8	84,0	0,82	1410	2,0	2,2	1,6	7,0	65	0,04000
<i>Синхронная частота вращения 1000 об/мин</i>										
АДМС 71А6	0,40	62,5	0,70	930	1,9	2,1	1,5	4,5	60	0,00200
АДМС 71В6	0,63	66,0	0,66	930	1,9	2,1	1,5	4,5	60	0,00210
АДМС 80А6	0,75	67,0	0,73	910	2,0	2,1	1,6	4,0	60	0,00340
АДМС 80В6	1,25	66,5	0,73	890	2,1	2,1	1,4	4,0	60	0,00490
АДМС 90L6	1,70	71,0	0,72	900	2,0	2,0	1,6	6,0	60	0,00690
АДМС 100L6	2,60	76,0	0,76	935	2,0	2,2	1,6	6,0	64	0,01230
АДМС 112МА6	3,40	75,0	0,77	910	2,4	2,4	2,0	6,5	63	0,02100
АДМС 112МВ6	4,20	77,0	0,79	915	2,4	2,4	2,0	6,5	63	0,03800
АДМС 132S6	6,30	79,0	0,80	940	1,9	2,1	1,6	6,5	67	0,04000
АДМС 132М6	8,50	80,0	0,80	940	1,9	2,1	1,6	6,5	62	0,07500
<i>Синхронная частота вращения 750 об/мин</i>										
АДМС 71В8	0,30	50,0	0,61	670	1,8	2,0	1,5	4,0	57	0,00360
АДМС 80А8	0,45	57,0	0,64	690	1,4	1,7	1,4	3,0	57	0,00470
АДМС 80В8	0,60	60,0	0,64	690	1,4	1,7	1,4	3,0	57	0,00750
АДМС 90LА8	0,90	69,0	0,72	690	1,6	1,9	1,5	3,5	60	0,00670
АДМС 90LВ8	1,20	67,0	0,72	670	1,6	1,9	1,5	3,5	60	0,00820
АДМС 100L8	1,60	69,5	0,64	670	1,9	1,9	1,6	5,5	64	0,00120
АДМС 112МА8	2,50	69,0	0,68	665	2,0	2,2	1,8	5,0	63	0,01700
АДМС 112МВ8	3,20	72,0	0,72	655	2,0	2,1	1,8	5,0	66	0,02500
АДМС 132S8	4,50	76,0	0,70	690	1,8	2,0	1,6	6,0	64	0,04250
АДМС 132М8	6,00	77,0	0,70	690	1,8	2,0	1,6	6,0	64	0,05800

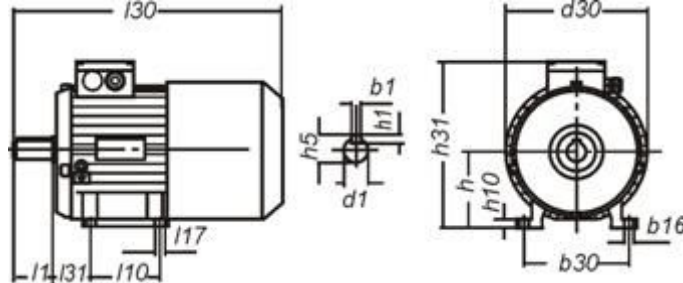
Электродвигатели со встроенным электромагнитным тормозом



Выпускаются по требованию заказчика

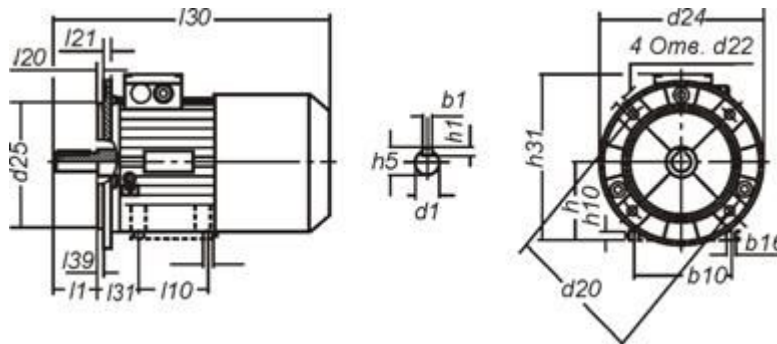
Основные технические характеристики этих двигателей соответствуют основным техническим характеристикам двигателей общепромышленного назначения.

Основные размеры



IM 1081; IM 1082

ип	Установочно - присоединительные										Габаритные				
	По валу					По лапам					l30	d30	h31	h10	h
	l1	d1	h1	b1	h5	l31	l10	b10	l17	b16					
АДМ 63 Е	30	14	5	5	16,0	40	80	100	7,0	7	242	135,0	154,0	7	63
АДМ 71 Е	40	19	6	6	21,5	45	90	112	7,0	10	283	163,0	188,0	8	71
АДМ 80А Е	50	22	6	6	24,5	50	100	125	10,0	12	320	180,0	205,0	9	80
АДМ 80В Е	50	22	6	6	24,5	50	100	125	10,0	12	345	180,0	205,0	9	80
АДМ 90 Е	50	24	7	8	27,0	56	125	140	10,0	12	363	200,0	224,0	10	90
АДМ 100S Е	60	28	7	8	31,0	63	112	160	12,0	16	373	226,0	246,5	12	100
АДМ 100L Е	60	28	7	8	31,0	63	140	160	12,0	16	404	226,0	246,5	12	100
АДМ 112 Е	80	32	8	10	35,0	70	140	190	12,5	16	463	252,0	275,0	14	112



IM 2081; IM 2082; IM 3081; IM 3082;
IM 2181; IM 2182; IM 3681; IM 3682

Тип	IM 2081; IM 2082; IM 3081; IM 3082 Большой фланец						IM 2181; IM 2182; IM 3681; IM 3682 Малый фланец					
	l20	l21	h37	d22	d24	d25	l20	l21	h37	d22	d24	d25
АДМ 63 Е	3,5	10	91,0	10	160	110	2,5/3	10	91,0	M5/M6	87/109	60/80
АДМ 71 Е	3,5	10	117,0	12	200	130	2,5	10	117,0	M6	105	70
АДМ 80А Е	3,5	10	125,0	12	200	130	3,0	10	125,0	M6	120	80
АДМ 80В Е	3,5	10	125,0	12	200	130	3,0	10	125,0	M6	120	80
АДМ 90 Е	4,0	14	134,0	15	250	180	3,0	10	134,0	M8	140	95
АДМ 100S Е	4,0	14	146,5	15	250	180	3,5	14	146,5	M8	160	110
АДМ 100L Е	4,0	14	146,5	15	250	180	3,5	14	146,5	M8	160	110
АДМ 112 Е	4,0	14	163,0	14	300	230	-	-	-	-	-	-

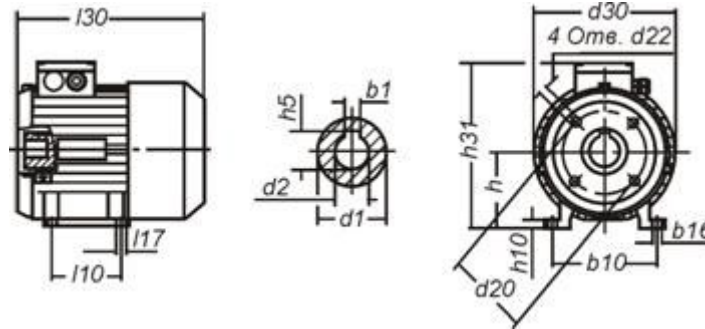
Электродвигатели для привода помп высокого давления с полым валом

Выпускаются по требованию европейских заказчиков



Основные технические характеристики этих двигателей соответствуют основным техническим характеристикам двигателей общепромышленного назначения.

Основные размеры



Тип	Установочно - присоединительные										Габаритные				
	d1	d2	b1	h5	d20	d22	l10	b10	l17	b16	l30	d30	h31	h10	h
АДМ 100S PB1	38	22	8	25,3	76	6,5	112	160	10,0	16	290,5	226,0	246,5	12	100
АДМ 100L PB1	38	22	8	25,3	76	6,5	112	160	10,0	16	321,0	226,0	246,5	12	100
АДМ 100S PB2	38	24	8	27,3	75	6,5	112	160	10,0	16	290,5	226,0	246,5	12	100
АДМ 100L PB2	38	24	8	27,3	75	6,5	112	160	10,0	16	321,0	226,0	246,5	12	100
АДМ 100S PB3	38	24	8	27,3	87	9,0	112	160	10,0	16	290,5	226,0	246,5	12	100
АДМ 100L PB3	38	24	8	27,3	87	9,0	112	160	10,0	16	321,0	226,0	246,5	12	100
АДМ 100S PB4	38	18	6	20,8	76	6,5	112	160	10,0	16	290,5	226,0	246,5	12	100
АДМ 100L PB4	38	18	6	20,8	76	6,5	112	160	10,0	16	321,0	226,0	246,5	12	100
АДМ 100S PB5	38	24	8	27,3	75	6,5	112	160	10,0	16	290,5	226,0	246,5	12	100
АДМ 100L PB6	38	24	8	27,3	75	6,5	112	160	10,0	16	321,0	226,0	246,5	12	100

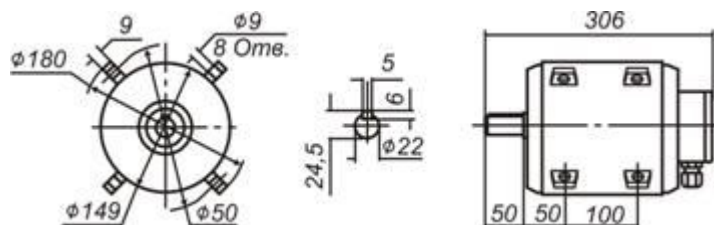
Электродвигатели для привода осевых вентиляторов в животноводческих и птицеводческих хозяйствах – «Птичники»



Основные технические характеристики

Типоразмер двигателя	Мощность, кВт	Ток, I_n , А	Момент, M_n , кГм	КПД, %	Коэффициент мощности	Скольжение, %*	$\frac{M_{пуск}}{M_{ном}}$	$\frac{M_{max}}{M_{ном}}$	$\frac{M_{min}}{M_{ном}}$	$\frac{I_{пуск}}{I_{ном}}$	Масса, кг
АДМ2П 80О6	0,37	1,37	0,387	68,0	0,79	10,0	1,5	1,6	1,4	4,0	9,8
АДМ2П 80А6	0,55	1,94	0,57	71,5	0,73	7,50	2,3	2,5	1,6	3,8	10,5
АДМ2П 80В6	0,75	2,61	0,79	70,5	0,71	8,00	2,2	2,3	1,8	4,5	11,1

Габаритные, установочные и присоединительные размеры



Двухскоростные электродвигатели

Двухскоростные электродвигатели выпускаются по требованию заказчика

Габаритные, установочные и присоединительные размеры этих двигателей соответствуют размерам электродвигателей общепромышленного назначения.

Основные технические характеристики

Типоразмер двигателя	Мощность, кВт	КПД, %	Коэффициент мощности	Частота вращения, об/мин	$\frac{M_{пуск}}{M_{ном}}$	$\frac{M_{max}}{M_{ном}}$	$\frac{M_{min}}{M_{ном}}$	$\frac{I_{пуск}}{I_{ном}}$
Синхронная частота вращения 1500/3000 об/мин соединение Δ/ΥΥ								
АДМ 63А4/2	0,19/0,26	55,0/61,0	0,66/0,75	1448/2880	1,6/1,2	1,8/1,8	1,0/0,8	3,5/4,0
АДМ 63В4/2	0,26/0,37	57,0/61,0	0,70/0,88	1448/2880	1,6/1,2	2,0/1,7	1,0/0,8	3,5/4,0
АДМ 71А4/2	0,48/0,62	70,0/69,0	0,82/0,89	1365/2775	1,5/1,5	1,9/1,9	1,4/1,3	4,5/4,5
АДМ 71В4/2	0,71/0,85	73,0/73,0	0,84/0,86	1365/2775	1,8/1,9	1,9/2,0	1,5/1,4	4,5/4,5
АДМ 80А4/2	1,12/1,50	74,0/73,0	0,78/0,86	1410/2730	1,9/1,9	2,2/2,0	1,6/1,5	5,0/5,0
АДМ 80В4/2	1,50/2,00	75,0/75,0	0,79/0,86	1410/2760	2,0/2,0	2,0/2,1	1,6/1,5	5,0/5,0
АДМ 90Л4/2	2,00/2,65	77,0/78,0	0,84/0,94	1405/2775	2,1/2,0	2,3/2,1	1,7/1,6	4,5/5,0
АДМ 100S4/2	3,00/3,75	82,0/80,0	0,84/0,90	1425/2850	2,0/2,0	2,4/2,4	1,6/1,6	5,5/5,5
АДМ 100L4/2	4,25/4,75	82,0/82,0	0,88/0,92	1410/2850	2,0/2,2	2,2/2,4	1,6/1,6	5,5/6,0
АДМ 112М4/2	4,20/5,30	83,0/79,0	0,87/0,92	1440/2870	1,6/1,7	2,0/2,2	1,2/1,0	6,5/6,5
Синхронная частота вращения 750/1500 об/мин соединение Δ/ΥΥ								
АДМ 90Л8/4	0,80/1,32	62,0/75,0	0,60/0,86	710/1410	1,7/1,5	2,0/2,0	1,6/1,3	3,0/5,0
АДМ 100S8/4	1,00/1,70	70,0/78,0	0,61/0,88	720/1425	1,2/1,1	2,0/1,8	1,1/1,0	4,0/5,0
АДМ 100L8/4	1,40/2,36	74,0/81,0	0,60/0,89	720/1425	1,6/1,4	2,1/1,9	1,5/1,0	4,0/5,5
АДМ 112МА8/4	1,90/3,00	74,0/75,0	0,70/0,89	710/1420	1,5/1,2	1,8/2,0	1,2/1,0	5,0/6,0
АДМ 112МВ8/4	2,20/3,60	77,0/78,0	0,69/0,88	715/1425	1,8/1,3	2,4/2,2	1,2/1,0	5,0/6,0
Синхронная частота вращения 1000/1500 об/мин соединение ΥΥΥ/ΥΥΥ								
АДМ 90Л6/4	1,32/1,80	72,0/77,0	0,73/0,82	950/1440	1,6/1,5	2,2/2,3	1,5/1,2	4,0/5,0
АДМ 100S6/4	1,70/2,24	76,0/80,0	0,78/0,88	935/1420	1,3/1,3	1,8/1,9	1,3/1,2	4,5/5,5
АДМ 100L6/4	2,12/3,15	77,0/80,0	0,74/0,86	945/1425	1,4/1,5	2,0/2,1	1,3/1,4	4,5/4,5
АДМ 112М6/4	3,20/4,50	77,5/80,0	0,69/0,87	970/1435	2,0/1,5	2,7/2,1	1,2/1,0	5,5/6,0
Синхронная частота вращения 750/1000 об/мин соединение ΥΥΥ/ΥΥΥ								
АДМ 100S8/6	1,00/1,25	72,0/77,0	0,66/0,72	720/970	1,5/1,5	2,1/2,2	1,4/1,0	4,0/5,5
АДМ 100L8/6	1,32/1,80	71,0/76,0	0,67/0,77	710/955	1,6/1,4	1,9/2,0	1,4/0,9	4,0/5,0
АДМ 112МА8/6	1,70/2,20	73,0/76,0	0,61/0,75	720/960	1,9/1,2	2,2/2,2	1,2/1,0	5,0/5,5
АДМ 112МВ8/6	2,20/2,80	76,0/78,0	0,65/0,79	720/960	2,0/1,4	2,2/2,2	1,2/1,0	5,0/5,5

Схемы подключения двухскоростных двигателей

Схема соединения обмоток двигателей 4/2; 8/4 (Δ/ΥΥ)

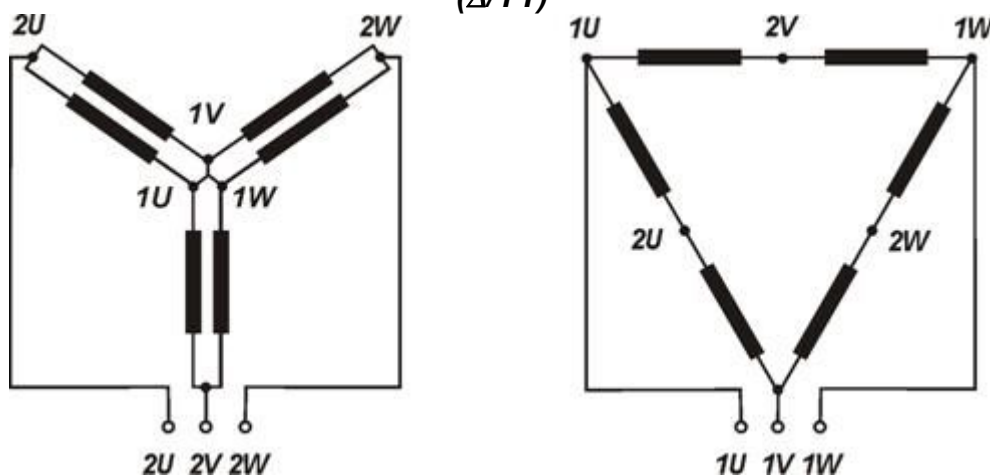
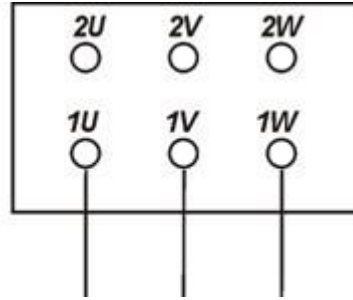
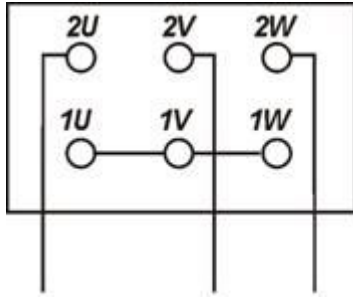


Схема включения



**Схема соединения обмоток двигателей 6/4; 8/6
(YYY/YYY)**

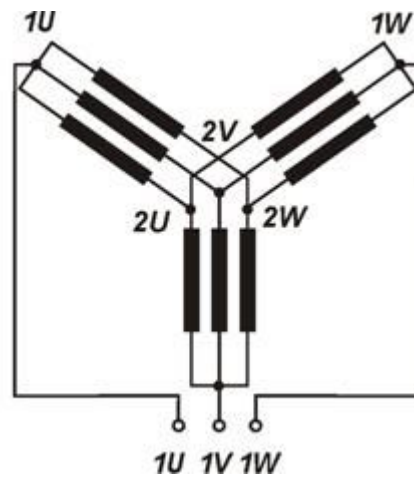
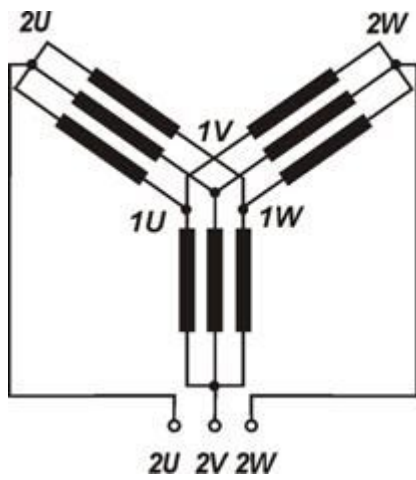
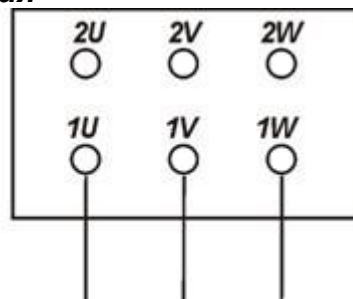
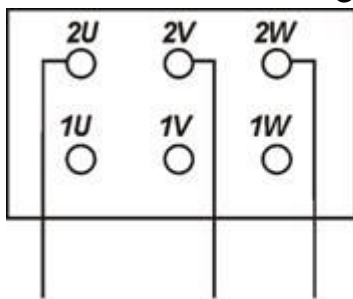


Схема включения



Асинхронные взрывозащищенные электродвигатели типа АИМЛ

Общие сведения

Асинхронные электродвигатели с короткозамкнутым ротором во взрывозащищенном исполнении АИМЛ 63, 71, 80, 90, 100, 112 с маркировкой по взрывозащите 1 ExdIIВТ4 предназначены для привода механизмов внутренних и наружных установок взрывоопасных производств химической, газовой, нефтеперерабатывающей и других отраслей промышленности, в которых возможно образование взрывоопасных паро- и газозвдушных смесей.

Маркировка взрывозащиты :

1 – уровень взрывозащиты;

Ex – взрывозащищенный;

d – вид взрывозащиты;

IIВ – группа взрывозащиты;

T4 – температурный класс.

У двигателей АИМЛ активные части и вводные устройства имеют взрывозащиту «d» – «взрывонепроницаемая оболочка».

Двигатели предназначены для эксплуатации в макроклиматических районах с умеренным (У), умеренным и холодным (УХЛ), тропическим (Т) и морским (ОМ) климатом с категорией размещения 2,5 в соответствии с ГОСТ 15150-69.

Степень защиты – IP54 по ГОСТ17494-87.

Номинальный режим работы двигателей – S1 по ГОСТ 183-74. Допускается по согласованию с предприятием-изготовителем использование двигателей в режимах S2, S3, S4 по ГОСТ 183-74.

Конструктивное исполнение по способу монтажа по ГОСТ 2479-79:

- АИМЛ 63 (71, 80) – IM1281 на лапах с одним подшипниковым щитом; IM2081 на лапах с фланцем на корпусе и одним подшипниковым щитом; IM3081 с фланцем на корпусе без лап;

- АИМЛ 90 (100, 112) – IM1081 на лапах с двумя подшипниковыми щитами; IM2081 на лапах с фланцем на щите; IM3081 с фланцем на щите, без лап.

От аналогов электродвигателей типа АИМ отличаются меньшей массой, за счет применения материалов из легких сплавов, меньшими параметрами шума и вибрации.

Двигатели прошли полный цикл сертификационных испытаний ЦС ВЭ ИГД г. Люберцы Московской обл.

Технические характеристики

Типоразмер двигателя	Мощность, кВт	Номинал. частота вращения,	Напряжение питания, В	Частота сети, Гц	КПД, %	Коэффициент мощности	Габарит. размеры, мм	Масса, кг (не бо-)
АИМЛ 63А2	0,37	3000	380	50	70	0,81	275x160x214	11
АИМЛ 63В2	0,55	3000	380	50	73	0,82	275x160x214	11,5
АИМЛ 63А4	0,25	1500	380	50	68	0,73	275x160x214	11
АИМЛ 63В4	0,37	1500	380	50	69	0,75	275x160x214	11,5
АИМЛ 71А2	0,75	3000	380	50	75	0,83	290x170x236	14,5
АИМЛ 71В2	1,1	3000	380	50	77	0,84	290x170x236	15,5
АИМЛ 71А4	0,55	1500	380	50	73	0,75	290x170x236	14,5
АИМЛ 71В4	0,75	1500	380	50	74	0,75	290x170x236	15,5
АИМЛ 71А6	0,37	1500	380	50	67	0,7	290x170x236	14,5
АИМЛ 71В6	0,55	1500	380	50	68	0,72	290x170x236	15,5
АИМЛ 80А2	1,5	3000	380	50	78	0,87	350x190x247	20,3
АИМЛ 80В2	2,2	3000	380	50	80	0,88	350x190x247	23
АИМЛ 80А4	1,1	1500	380	50	76	0,78	350x190x247	20,3
АИМЛ 80В4	1,5	1500	380	50	77	0,77	350x190x247	23
АИМЛ 80А6	0,75	1000	380	50	69	0,71	350x190x247	20,3
АИМЛ 80В6	1,1	1000	380	50	71	0,72	350x190x247	23
АИМЛ90L2	3	3000	380	50	82	0,87	410x250x285	23
АИМЛ90 L4	2,2	1500	380	50	76	0,82	410x250x285	23
АИМЛ90 L6	1,5	1000	380	50	76	0,72	410x250x285	23
АИМЛ100 S2	4	3000	380	50	82	0,87	425x250x305	31
АИМЛ100 L2	5,5	3000	380	50	82	0,88	425x250x305	37
АИМЛ100 S4	3	1500	380	50	80	0,78	425x250x305	31
АИМЛ100 L4	4	1500	380	50	82	0,8	425x250x305	34
АИМЛ100 L6	2,2	1000	380	50	77	0,71	425x250x305	33
АИМЛ112 M2	7,5	3000	380	50	86	0,87	460x300x352	-
АИМЛ112 M4	5,5	1500	380	50	85	0,84	460x300x352	43
АИМЛ112 МА6	3	1000	380	50	79	0,78	460x300x352	-
АИМЛ112 МВ6	4	1000	380	50	80	0,78	460x300x352	-

Установочные размеры электродвигателя монтажного исполнения IM1

Взрывозащищенные электродвигатели серии АИМЛ63-112 производства ОАО «Сарапульский электрогенераторный завод» имеют привязку мощностей к установочно-присоединительным размерам, принятым в Российской Федерации по ГОСТ Р 51689-2000 (вариант I).

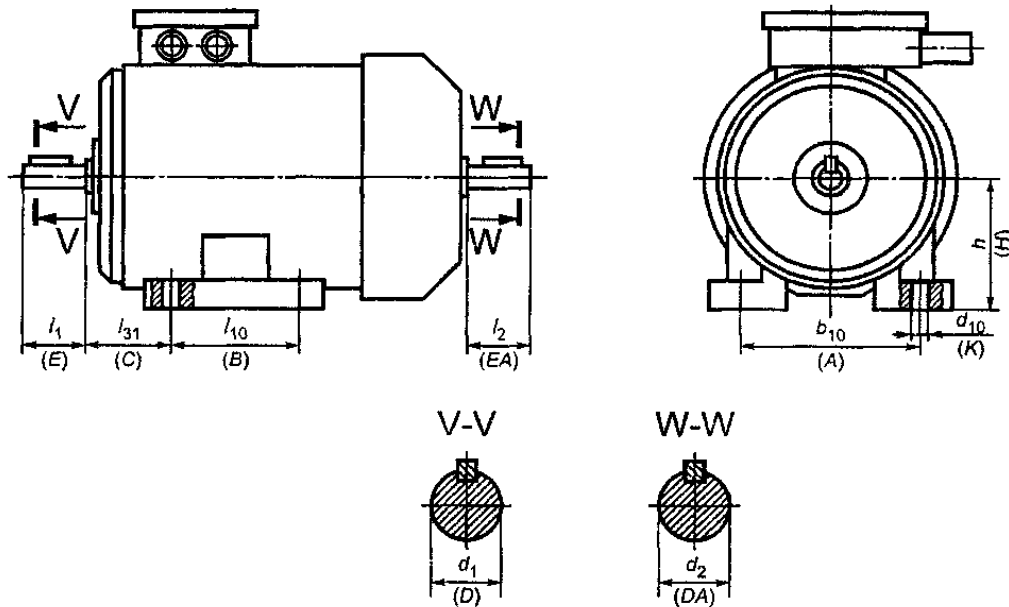


Таблица 1 (размеры указаны в миллиметрах)

Габарит	Установочный размер	h (H)	b_{10} (A)	l_{10} (B)	l_{31} (C)	d_{10} (K)
63	—	63	100	80	40	5,8
71	—	71	112	90	45	7
80	—	80	125	100	50	10
90	S	90	140	100	56	10
	L	90	140	125	56	10
100	S	100	160	112	63	12
	L	100	160	140	63	12
112	M	112	190	140	70	12

Установочные размеры электродвигателя монтажного исполнения IM3

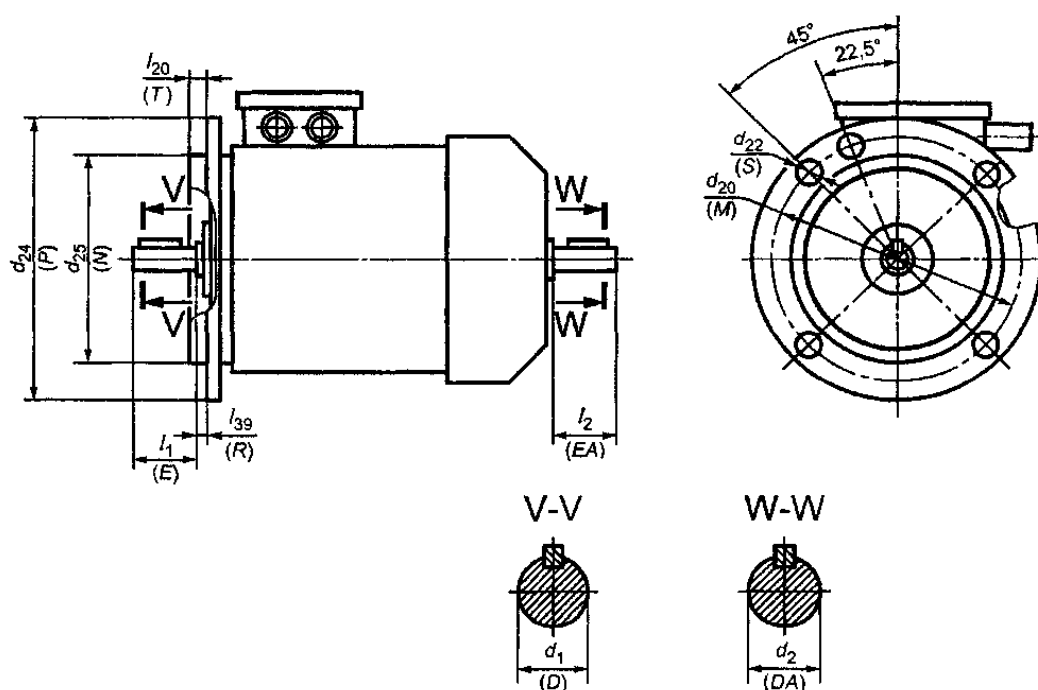


Таблица 2 (размеры указаны в миллиметрах)

Обозначение фланца	d_{20} (M)	d_{25} (N)	d_{24} (P)	l_{39} (R)	l_{20} (T)	d_{22} (S)		Число отверстий
						без резьбы FF	с резьбой FT	
FF75; FT75	75	60	90	0	2,5	5,8	M5	4
FF85; FT85	85	70	105		2,5	7	M6	
FF100; FT100	100	80	120		3	7	M8	
FF115; FT115	115	95	140		3	10	M10	
FF130; FT130	130	110	160		3,5	10	M12	
FF165; FT165	165	130	200		3,5	12	M10	
FF215; FT215	215	180	250		4	15	M12	
FF265; FT265	265	230	300		4	15	M12	

- В обозначении фланца указывают размер d_{20} (M) и буквы:
FF — фланец с гладкими крепежными отверстиями;
FT — фланец с резьбовыми крепежными отверстиями.
- Внешний контур крепительных фланцев от FF55 до FF300 может быть некруговым. В этом случае размер d_{24} (P) является диаметром описанной окружности и может отличаться только в сторону отрицательных отклонений.
- Установочные размеры двигателей исполнения IM20 определяют из таблиц 1, 2 как для комбинированного исполнения.
- Допуски на установочные размеры, указанные в таблицах 1 и 2, — по ГОСТ 8592.

Таблица 3

Форма исполнения двигателей				Номинальная мощность двигателей, кВт, при числе полюсов 2р						Концы валов цилиндрические d ₁ (D) x (E) мм, при числе полюсов 2р		Концы валов цилиндрические d ₂ (DA) x (EA) мм, при числе полюсов 2р	
IM1, IM2		IM2, IM3		2	4	6	8	10	12	2	4, 6, 8, 10, 12	2	4, 6, 8 10, 12
Габарит	Установочный размер	Обозначение фланца											
		С резьбой	Без резьбы										
63	—	FT75; FT100	FF130	0,37	0,25	0,18	—	—	—	14x30	14x30		
				0,55	0,37	0,25	—	—	—				
71	—	FT85; FT115	FF165	0,75	0,55	0,37	—	—	—	19x40	19x40		
				1,1	0,75	0,55	0,25	—	—				
80	—	FT100; FT130	FF165	1,5	1,1	0,75	0,37	—	—	22x50	22x50		
				2,2	1,5	1,1	0,55	—	—				
90	L	FT115; FT130	FF215	3	2,2	1,5	0,75	—	—	24x50	24x50		
				—	—	—	1,1	—	—				
100	S	FT130; FT165	FF215	4	3	—	—	—	—	28x60	28x60		
	M			5,5	4	2,2	1,5	—	—				
112	S	—	FF265	7,5	5,5	3	2,2	—	—	32x80	32x80		
	M			—	—	4	3	—	—				

ЭЛЕКТРОДВИГАТЕЛИ ДЛЯ ПРИВОДА РЕДУКТОРОВ

Двигатели предназначены для использования в мотор – редукторах.

Данные двигатели работают в диапазоне напряжений сети переменного тока от 220 до 660 В.

Мощность от 0,18 до 7,5 кВт.

Модульная конструкция данных двигателей позволяет по необходимости практически без доработки присоединять электромагнитный тормоз, датчик угла поворота ротора (энкодер) и независимую вентиляцию.



Двигатели предназначены для эксплуатации в режиме работы – S1.

КПД двигателей соответствует классу эффективности EFF 2.

Для обеспечения тепловой защиты двигатели имеют терморезистор с положительным тепловым коэффициентом типа РТС и термовыключатель с нормально замкнутым контактом NCC по одному элементу каждого типа на один двигатель.

Класс нагревостойкости изоляции электродвигателей F (155 °С). Максимально допустимое превышение температуры обмотки над температурой окружающей среды 90 °С.

Система изоляции допускает эксплуатацию данных двигателей от преобразователей частоты, в том числе с IGBT модулями при импульсах напряжения до 10 кВ/мс.

Степень защиты IP 55.

Двигатели допускают работу как при горизонтальном расположении вала, так и при вертикальном, при этом коробка выводов может располагаться слева, справа, сверху и снизу электродвигателя по отношению к плоскости установки мотор – редуктора.

Конструкция коробки выводов увеличенного размера допускает коммутацию в ней выпрямителя электромагнитного тормоза, элементов температурной защиты, силовых кабелей питающей сети и позволяет без затруднений производить пересоединение выводных проводников.

Передний специальный щит (по умолчанию) имеет установочные размеры для присоединения к редукторам западных компаний (Watt Drive) и отверстие для заливки масла. Он может являться полукорпусом первой ступени редуктора. Попаданию масла в двигатель препятствует специальное уплотнение компании SIMRIT, установленное в переднем подшипниковом щите.

По отдельному заказу двигатель комплектуется специальным «тормозным» кожухом увеличенного размера либо кожухом с дождевым щитом.

УСЛОВИЯ ЭКСПЛУАТАЦИИ

Данные двигатели предназначены для эксплуатации при температуре окружающей среды от -30 до +60 °С и относительной влажности до 90% без конденсации влаги в помещениях и на открытом воздухе.

Хранение двигателей допускается при температуре окружающей среды от -40 до +70 °С.

ГАРАНТИИ ПРОИЗВОДИТЕЛЯ

Срок гарантии на данные электродвигатели – 3 года с даты отгрузки со склада изготовителя и 2 года с момента запуска в эксплуатацию.

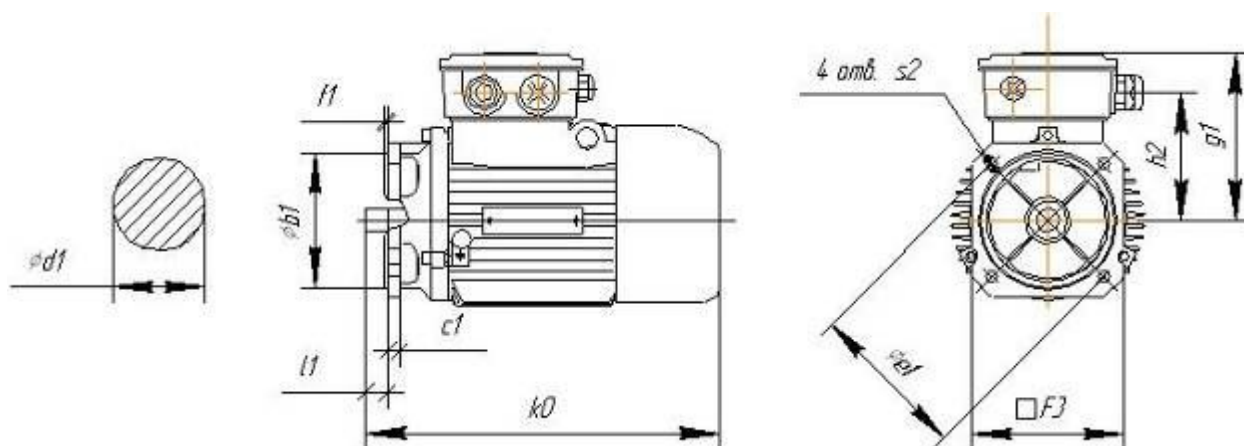
Срок службы двигателей – 20000 часов.

Качество данных двигателей гарантируется изготовителем и отслеживается в соответствии с системой качества ISO 9001.

ОСНОВНЫЕ РАЗМЕРЫ

Габаритные и установочно – присоединительные размеры двигателей указаны в таблице.

Габаритные размеры двигателей



Тип двигателя	d1	l1	f1	b1	c1	k0*	e1	F3	s2	h2*	g1*
72K, N	14	18,5	3,5	110	9	227,5	130	125	Ø10	85	117
81K, N	19	18,5	3,5	110	9	275,5	130	125	Ø10	104	136
91S	24	18,5	3,5	110	10	285	130	125	Ø10	107	144
91L						310					
101L, LA	28	29,5	3,5	130	12	321,5	165	150	Ø12	116	153
114M, ML	28	29,5	3,5	130	12	372,5	165	150	Ø12	135	172
134S	38	35	4,0	180	14	410	215	200	Ø15	151	192

ЭЛЕКТРОДВИГАТЕЛИ ДЛЯ ПРИВОДА СТРЕЛОЧНЫХ ПЕРЕВОДОВ

Электродвигатель предназначен для применения в электроприводах стрелочных переводов СП-6, СП-6М, СП-6К и других электроприводах стрелочных переводов железных дорог.



Электродвигатель ДБУ разработан и изготовлен с использованием новейших материалов и современных технологий. ДБУ обладает рядом преимуществ по отношению к применяющимся в настоящее время коллекторным двигателям постоянного тока МСП-0,15, МСП-0,25:

- повышенная надежность двигателя за счет отсутствия коллекторного узла гарантия – 4 года;
- исключение возможности пробоя обмоток при климатических и механических воздействиях за счет оригинального конструктивного решения двигателя;
- защита двигателя при перегрузках посредством блока электронного управления двигателем;
- повышенная надежность стрелочного электропривода за счет исключения механического фрикциона, функции которого обеспечивает электронный блок управления двигателем;
- автоматическое выключение двигателя через (10 ± 2) с после включения;
- двукратное уменьшение массогабаритных характеристик (в сравнении с коллекторными двигателями);
- ДБУ НЕ ТРЕБУЕТ ОБСЛУЖИВАНИЯ;
- возможность планового пуска двигателя, исключение удара острия о рамный рельс;
- двигатель может быть изготовлен как для работы в сетях как постоянного, так и переменного тока;
- блок управления двигателя обеспечивает самодиагностику и диагностику электропривода (без прокладки дополнительных проводов).

Двигатель обеспечивает работу при напряжении питания 160 – 260 В.

Максимальный ток потребления двигателя не превышает 5А.

Контрольное напряжение стрелочного электропривода не вызывает изменение положения вала двигателя.

Вид климатического исполнения – УХЛЗ по ГОСТ 15150.

Стойкость к воздействию механических факторов соответствует требованиям классификационной группы МСЗ по РД 32 ЦШ 03.07.

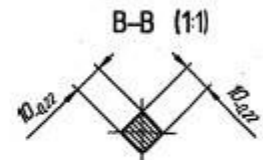
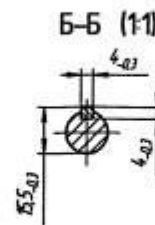
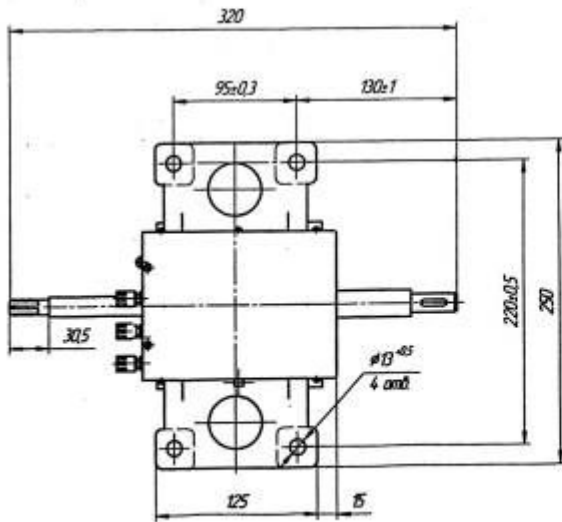
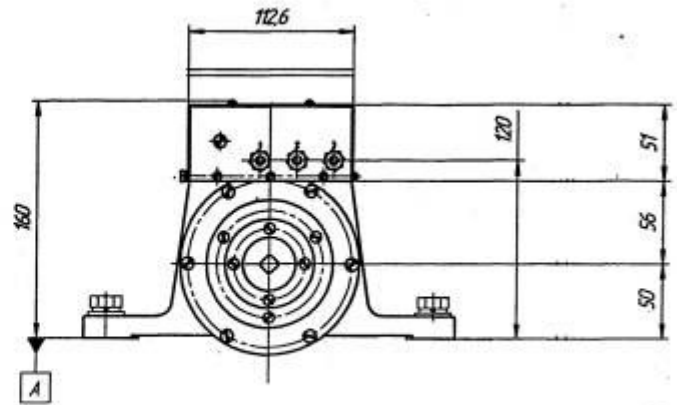
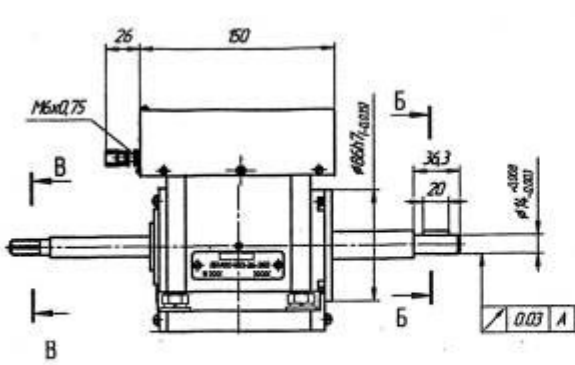
На сегодняшний день электродвигатели ДБУ успешно прошли испытания на железных дорогах и имеют все разрешительные документы и рекомендации ОАО «РЖД» для применения ДБУ для модернизации стрелочных переводов.

В начале 2009 года ОАО «Уралэлектро» приступает к серийному производству электродвигателей ДБУ.

ОСНОВНЫЕ ТЕХНИЧЕСКИЕ ХАРАКТЕРИСТИКИ

Наименование параметра	Значение параметра
Потребляемая мощность, Вт	450, не более
Частота вращения, мин ⁻¹	1400 ± 100
КПД, %	60, не менее
Масса, кг	8.0, не более

ГАБАРИТНЫЕ И УСТАНОВОЧНО – ПРИСОЕДИНИТЕЛЬНЫЕ РАЗМЕРЫ



КОНТАКТЫ

Сайт: www.электродвигатель.net

E-mail: eldvigat@mail.ru